



Überspannungs-Ableiter

System

Die Überspannungs-Ableiter für Niederspannung sind mit Metalloxydvaristoren in robusten und alterungsbeständigen Keramikgehäusen ausgestattet. Die Ableiter sprechen in Nanosekunden und mit niedriger Restspannung an und bieten damit einen hohen Grad an Schutz gegen Überspannung

Eigenschaften

Die Überspannungsableiter gibt es in isolierter und nicht isolierter Ausführung für verschiedene Montagearten und Anschlüsse. Ein ausgelöster Ableiter ist leicht an dem Abwurfseil erkennbar.



Überspannungs-Ableiter

Überspannungsableiter
für Niederspannung

Seite 458

Technische Daten

Seite 460

Überspannungs-Ableiter Blanke Ausführung



Überspannungs-Ableiter mit Seilabwurfsicherung



Überspannungs-Ableiter Isolierte Ausführung



Ortnetzableiter

► Technische Daten, Seite 460



69611-0040

Überspannungs-Ableiter für Niederspannung

Eigenschaften:

- ohne Seilabwurfsicherung - 5 kA / 10 kA

Bezeichnung	Anschlussart	Länge	In kA	Uc V	VPE	Produktbezeichnung	Best.Nr.
Montagewinkel mit Schelle	Aderendhülse	650	5	280	6	ONA 280V 5KA ZNO 650 OS UH	69611-0040
Montagewinkel mit Schelle	CuAl-Hülse	650	5	280	6	ONA 280V 5KA ZNO 650 OS UC	69613-0040
Montagewinkel mit Schelle	Aderendhülse	650	10	280	6	ONA 280V 10KA ZNO 650 OS UH	69811-0040
Montagewinkel mit Schelle	Aderendhülse	770	5	280	6	ONA 280V 5KA ZNO 770 OS UH	69611-0050
Montagewinkel mit Schelle	Kabelschuhanschluss	770	5	280	6	ONA 280V 5KA ZNO 770 OS UK	69612-0050
Montagewinkel mit Schelle	Aderendhülse	770	10	280	6	ONA 280V 10KA ZNO 770 OS UH	69811-0050
Montagewinkel mit Schelle	Aderendhülse	1000	5	280	6	ONA 280V 5KA ZNO 1000 OS UH	69611-0060
Montagewinkel mit Schelle	Aderendhülse	1000	10	280	6	ONA 280V 10KA ZNO 1000 OS UH	69811-0060
Schraubbolzen M8 x 25, blank	Unkonfektioniert	550	5	280	6	ONA 280V 5KA ZNO 550 OB M8X25 UU	69624-0070
Schraubbolzen M8 x 25, blank	Aderendhülse	650	5	280	6	ONA 280V 5KA ZNO 650 OB M8X25 UH	69621-0040
Schraubbolzen M8 x 25, blank	Aderendhülse	650	10	280	6	ONA 280V 10KA ZNO 650 OB M8X25 UH	69821-0040
Schraubbolzen M8 x 25, isoliert	Aderendhülse	650	5	280	6	ONA 280V 5KA ZNO 650 OB M8X25 IS UH	69641-0040
Schraubbolzen M8 x 25, isoliert	Aderendhülse	770	5	280	6	ONA 280V 5KA ZNO 770 OB M8X25 IS UH	69641-0050
Schraubbolzen M8 x 25, isoliert	Aderendhülse	1000	5	280	6	ONA 280V 5KA ZNO 1000 OB M8X25 IS UH	69641-0060
Schraubbolzen M8 x 25, isoliert	Aderendhülse	650	10	280	6	ONA 280V 10KA ZNO 650 OB M8X25 IS UH	69841-0040
Schraubbolzen M8 x 25, isoliert	Aderendhülse	650	10	500	6	ONA 500V 10KA ZNO 650 OB M8X25 IS UH	69941-0040
ONA 280V 5KA ZNO 1000 OB M8X25 UH Z1					6	ONA 280V 5KA ZNO 1000 OB M8X25 UH Z1	69621-5060
Schraubbolzen M8 x 25, isoliert	Unkonfektioniert	1000	5	500	1	ONA 500V 5KA ZNO 1000 OB M8X25 UU Z1	69721-5160
Schraubbolzen M8 x 25, isoliert	Unkonfektioniert	1000	5	500	6	ONA 500V 5KA ZNO 1000 OB M8X25 IS UU Z3	69741-6160
Schraubbolzen M8 x 25, isoliert	Unkonfektioniert	1000	5	500	6	ONA 500V 5KA ZNO 1000 OB M8X25 IS UU Z4	69741-7160
Schraubbolzen M8 x 25, isoliert	Unkonfektioniert	1000	5	500	6	ONA 500V 5KA ZNO 1000 OB M8x25IS Z6 UU	69741-8160
Schraubbolzen M8 x 25, isoliert	Unkonfektioniert	1000	5	500	6	ONA 500V 5KA ZNO 1000 OB M8x25IS Z5 UU	69744-9060
Schraubbolzen M8 x 30, isoliert	Unkonfektioniert	1000	5	500	6	ONA 500V 5KA ZNO 1000 OB M8x30IS Z1 UU	69764-5160



69841-0150

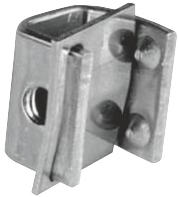
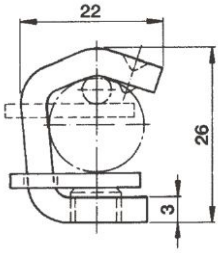
Überspannungs-Ableiter für Niederspannung

Eigenschaften:

- mit Seilabwurfsicherung - 10 kA

Bezeichnung	Anschlussart	Länge	In kA	Uc V	VPE	Produktbezeichnung	Best.Nr.
Schraubbolzen M8 x 25, isoliert	Aderendhülse	650	10	280	6	ONA 280V 10KA ZNO 650 OB M8X25 IS UH SA	69841-0150

Zubehör



Zubehör

Bezeichnung	VPE	Produktbezeichnung	Best.Nr.
Universalklemme 10 - 120 mm ²	1	UNIVERSAL-HÄNGEKLEMME 1851	69500-0010
Isolierter Anschluss M8 x 25 Innengewinde	1	ISO-ANSCHLUSS 331940	69501-0010
Isolierte Abzweigklemme 6 - 70 mm ²	1	ISO-ABZWEIGKLEMME 6-70QMM 331786	69502-0010
Isolierte Abzweigklemme 50 - 95 mm ²	1	ISO-ABZWEIGKLEMME 50-95QMM 331530	69503-0010
Piercing Klemme (1-seitig) Al 16 - 95 mm ²	1	DIR-PIERCING-KLEMME(1-SEITIG)AL16-95QMM	69504-0010
Piercing Klemme (2-seitig) Al 16 - 95 mm ²	1	DIR-PIERCING-KLEMME(2-SEITIG)AL16-95QMM	69505-0010

Überspannungs-Ableiter für Niederspannung

Funktionsweise

- Schutz von elektrischen Betriebsmitteln gegen Überspannung.
- Überspannung kann durch Schaltvorgänge, Erd- und Kurzschlüsse sowie atmosphärische Entladung entstehen.
- Bei Überspannung verringert sich der spannungsabhängige Widerstand so stark, daß die Überspannung begrenzt wird.
- Folgeströme werden durch die rasche Widerstandserhöhung unterdrückt.
- Der Metalloxydvaristor mit sehr hohem Widerstand bei anliegender Betriebsspannung spricht schnell an und benötigt keine Funkenstrecke.

Produktbeschreibung

- Im Keramisolator eingebetteter Metalloxydvaristor.
- Anschluss mit Schraubbolzen.
- Montagewinkel mit Schelle in Edelstahlausführung.
- Zubehör für alle gängigen Kabel, Freileitungen und Stromschienen.
- Isolierte, flexible Kupferanschlussleitung 6 mm² ist vorkonfektioniert oder unkonfektioniert wählbar.
- Signalfarbe Gelb für leichtes Erkennen eines ausgelösten Überspannungs-Ableiters.
- Die Funktion „Seilabwurfsicherung“ verhindert durch ein an der Isolierkappe und der Anschlussleitung befestigtes Kunststoffseil das unkontrollierte Abfallen der Leitung bei ausgelöstem Ableiter.

Vorteile

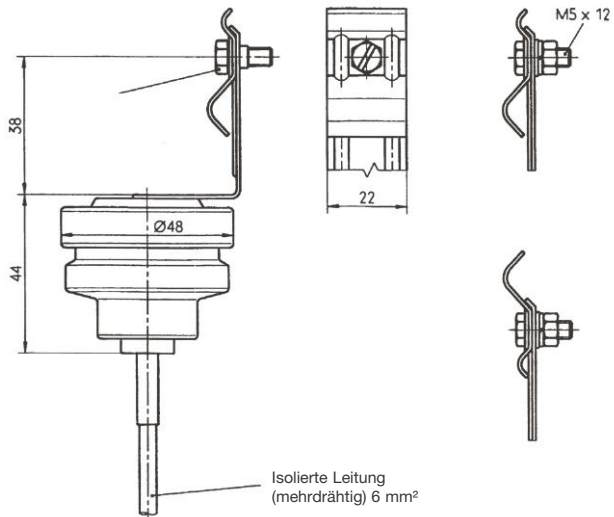
- Hoher Schutz der zu schützenden elektrischen Betriebsmittel im Nanosekundenbereich.
- Die 10 kA-Ausführung reagiert wegen höherer Stromtragfähigkeit unempfindlicher, dadurch reduzierte Service- und Wartungskosten.
- Kompakt, wasserdicht, witterungsbeständig.

Technische Daten

		ONA ZnO 5 kA 280 V	ONA ZnO 10 kA 280 V	ONA ZnO 5 kA 500 V	ONA ZnO 10 kA 500 V
Nennableitstrom	I_N [kA]	5	10	5	10
Norm		IEC 61643-1 03/2005 EN 61643-11 12/2002 VDE 0675 - 6-112007-08			
Klasse		II/Freiluft			
Abtrennvorrichtung		ja	ja	ja	ja
Statusanzeige		ja	ja	ja	ja
Dauerspannung	U_C [V]	280	280	500	500
Maximaler Ableitstoßstrom	I_{MAX} [kA]	25	25	25	25
Restspannung ohne Erdungsseil	U_{RES} [V]	851	987	1481	1642
Schutzpegel ohne Erdungsseil	U_P [kV]	0,9	1,0	1,5	1,8
Restspannung mit Erdungsseil Länge 1 m	U_{RES} [V]	1187	1688	1863	2353
Schutzpegel mit Erdungsseil Länge 1 m	U_P [kV]	1,2	1,8	2,0	2,5
Standby-Leistungsaufnahme	P_C [mW]	56	56	106	106

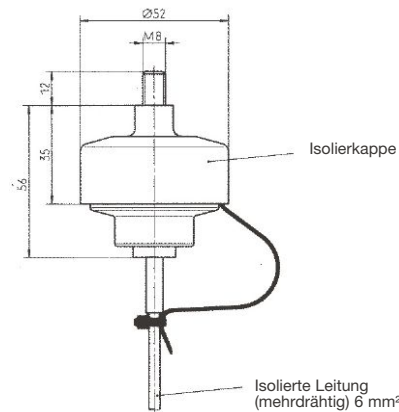
Überspannungs-Ableiter für Niederspannung

Montagewinkel mit Schelle aus korrosionsbeständigem Material

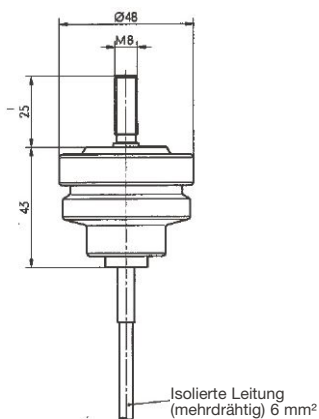


Anschluss mit Schraubbolzen

Isolierte Ausführung mit Seilabwurfsicherung



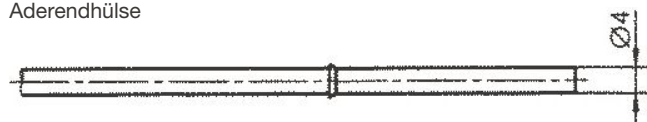
Nicht isolierte Ausführung



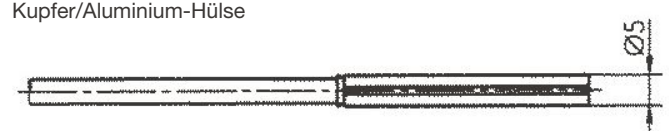
Anschlussarten

Isolierte, flexible Kupferanschlussleitung 6 mm² ist vor- bzw. unkonfektioniert wählbar

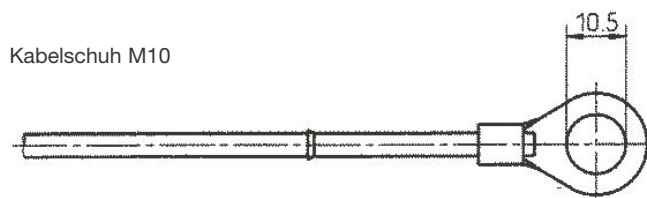
Aderendhülse



Kupfer/Aluminium-Hülse

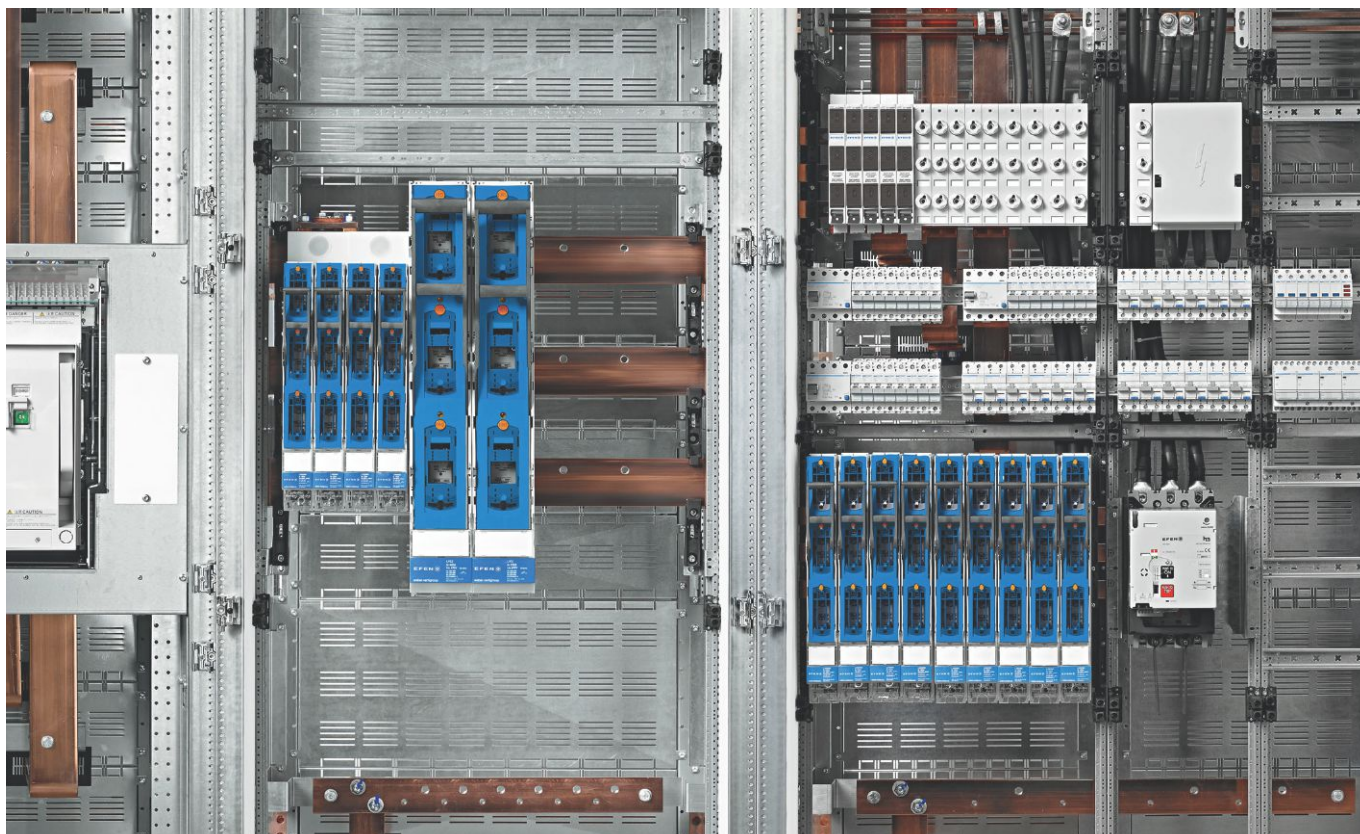


Kabelschuh M10



Unkonfektioniert





Systemerweiterungen für den Schaltanlagenbau



Systemerweiterungen

Kabelschellen	Seite 464
Sammelschienenhalter	Seite 464
Einspeiseklemmen	Seite 464
Setzmuttern	Seite 464
Isolatoren	Seite 465
V-Klemmen	Seite 466
Technische Daten	ab Seite 467

Sammelschienenzubehör

für 100, 185 und 60 mm Sammelschienenabstand



Weiteres Zubehör

für den Schaltanlagenbau



Systemergänzung

► Technische Daten, Seite 470, 475



36116-0010

Kabelschellen

Eigenschaften:

- ohne Befestigungsschrauben

Bezeichnung	VPE	Produktbezeichnung	Best.Nr.
Kabelschelle für 1 Kabel Ø 25-38 mm ²	1	KABELSCHELLE 25-38 EFEN	36116-0010
Kabelschelle für 3 Kabel Ø 25-38 mm ²	1	KABELSCHELLE 3X 25-36 MM	36116-0020



85270-0600

Sammelschienenhalter

Bezeichnung	Ampere	VPE	Produktbezeichnung	Best.Nr.
Steckelemente für Reduzierung auf 30 x 10er Schiene (6 Stück je Halter)	675	24	STECKELEMENT 30X10	85223-0400
Steckelemente für Reduzierung auf 40 x 10er Schiene (6 Stück je Halter)	850	24	STECKELEMENT 40X10	85223-0300
Steckelemente für Reduzierung auf 50 x 10er Schiene (6 Stück je Halter)	1000	24	STECKELEMENT 50X10	85223-0200
Sammelschienensystem, Schiene 60 x 10	1250	4	SAMMELSCHIENENHALTER 100MM	85223-0100
Steckelemente für Reduzierung auf 60 x 10er Schiene (6 Stück je Halter)	1250	24	STECKELEMENT 60X10 (40X10) VE24	85331-0200
Steckelemente für Reduzierung auf 50 x 10er Schiene (6 Stück je Halter)	1000	24	STECKELEMENT 50X10 (30X10) VE24	85331-0300
Sammelschienensystem, Schiene 80 x 10	1600	2	SAMMELSCHIENENHALTER 185MM	85331-0100
Universalsammelschienenhalter Schiennenmaße 15, 20, 25, 30 x 5, 10 mm	800	4	SAMMELSCHIENENHALTER 60MM UNIVERSAL	85270-0600
Sammelschienenhalter 60 mm 3p		10	Sammelschienenhalter 3P	90333-0100
Seitenschutz Halter 60 mm 3p		10	Seitenschutz Sammelsch.halter 3P	90333-0900
Halter Erweiterung +N auf 4p		10	Sammelsch.erweiterung 1P	90334-0100
Seitenschutz Erweiterung +N auf 4p		10	Seitenschutz Sammelsch.erw. 1P	90334-0900



90265-0100

Einspeiseklemmen für Sammelschienen mit 5 oder 10 mm Dicke

Bezeichnung	VPE	Produktbezeichnung	Best.Nr.
Sammelschienenklemme 1,5-16 mm ² , für 5 mm Schiene	40	Leiteranschlusskl. 1,5-16mm ² SS5	90265-0100
Sammelschienenklemme 1,5-16 mm ² , für 10 mm Schiene	40	Leiteranschlusskl. 1,5-16mm ² SS10	90266-0100
Sammelschienenklemme 1,5-35 mm ² , für 5 mm Schiene	20	Leiteranschlusskl. 1,5-35mm ² SS5	90267-0100
Sammelschienenklemme 1,5-35 mm ² , für 10 mm Schiene	20	Leiteranschlusskl. 1,5-35mm ² SS10	90268-0100
Sammelschienenklemme 16-120 mm ² , für 5 mm Schiene	10	Leiteranschlusskl. 16-120mm ² SS5	90269-0100
Sammelschienenklemme 16-120 mm ² , für 10 mm Schiene	10	Leiteranschlusskl. 16-120mm ² SS10	90270-0100
Sammelschienenklemme 16-70 mm ² , für 5 mm Schiene	10	Leiteranschlusskl. 16-70mm ² SS5	90318-0100
Sammelschienenklemme 16-70 mm ² , für 10 mm Schiene	10	Leiteranschlusskl. 16-70mm ² SS10	90319-0100
Sammelschienenklemme 16-185 mm ² , für 5 mm Schiene	10	Leiteranschlusskl. 16-185mm ² SS5	90328-0100
Sammelschienenklemme 16-185 mm ² , für 10 mm Schiene	10	Leiteranschlusskl. 16-185mm ² SS10	90329-0100
Einspeiseklemme IP2X V2MD 240sm/300rm	3	Einspeiseklemme IP2X V2MD 240sm/300rm	36846-0040



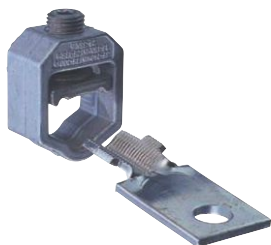
85195-0100

Setzmuttern

Bezeichnung	VPE	Produktbezeichnung	Best.Nr.
M6	1	SETZMUTTER M6	85195-0100
M8	1	SETZMUTTER M8	85133-0100
M10	1	SETZMUTTER M10	85130-0100
M12	1	Setzmutter M12	85131-0100
M16	1	SETZMUTTER M16	85402-0100

Systemergänzung

► Technische Daten, Seite 467

**Direktanschlußklemmen für NH-Sicherungs-Lastschaltleisten und NH-Sicherungs-Leisten**

Bezeichnung	Größe	Ampere	VPE	Produktbezeichnung	Best.Nr.
V-Stahlrahmenklemme	00		1	1 Satz Klemmen VST 00 Vk7 6re/rm-95sm/rm	36749-0020
PEN-Anschluss	00		1	PEN-Anschluss m. Klemme 6re/rm-95sm/rm	36768-0010
MP-Doppelanschluss	00		1	MP-Doppelanschlussch. m. Klemmen 6-95	36769-0010
MP-Anschlusseinheit V2N	1 - 3		1	MP-ANSCHLUSSEINHEIT V2N 240 SM	36138-0020
V2N-Aluminium-Schmiedeklemme	1 - 3		1	1 Satz Klemme V2N 300 rm/sm (3St.)	36148-0020
V-Stahlrahmenklemme	1 - 3		1	Klemme E ³ VST 2x95-185sm 1SATZ (3ST)	36754-0010
V-Stahlrahmenklemme	1 - 3		1	1 Satz Klemme VSTR 25-240 rm	36723-0010
V-Stahlrahmenklemme, Oberteil fest	1 - 3		1	Klemme E ³ VST 35-240rm 1Satz (3St)	36353-0010
V-Stahlrahmenklemme, Oberteil entfernbar	1 - 3		1	Klemme E ³ VEST 35-240rm 1Satz (3St)	36351-0010
V2 MD Klemme	1 - 3		1	1 Satz Klemmen V2 MD 240sm/300rm	36298-0010
V2 MD Klemme mit Lasche	1 - 3		1	PEN-Anschluss m. Klemme V2MD 240sm/300rm	36299-0010
Pratzenklemme M12	1 - 3		1	ANSCHLUSSKLEMMEN 50-150 SE FÜR S6 1 SATZ	36063-0010
Bügel-Flach-Direktanschlussklemme	1 - 3		1	1 SATZ BÜGEL-FLACH-DIREKT- ANSCHLUSSK.	36070-0010
Einspeiseklemme IP2X mit V2 MD- Klemme für Kupfersammelschienen 5 - 12 mm	1 - 3		1	Einspeiseklemme IP2X V2MD 240sm/300rm	36846-0040
V2 MD Isolierkappe für Klemmenabdeckung	1 - 3		1	ISOLIERKAPPE V2 MD	31607-0100
V2N Isolierkappe für Klemmenabdeckung	1 - 3		1	ISOLIERKAPPE V2N „lange Variante“	31516-0100

Wartungszubehör

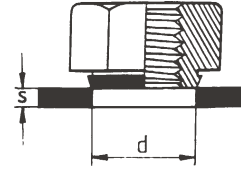
Bezeichnung	VPE	Produktbezeichnung	Best.Nr.
Erdungsdeckel E ³ Gr.1-3 3P AU mit Kabel	1	Erdungsdeckel E ³ Gr.1-3 3P AU mit Kabel	36743-0010

Systemergänzung

Setzmuttern

Zum direkten Befestigen der NH-Geräte auf Sammelschienen werden die Schienen mit Setzmuttern ausgerüstet.

Bezeichnung	Innengewinde	d (mm)	s (mm)	VPE	Best.Nr
Setzmutter	M6	8,0	1	1	85195-0100
Setzmutter	M8	10,0	2	1	85133-0100
Setzmutter	M10	12,5	2	1	85130-0100
Setzmutter	M12	14,5	3	1	85131-0100
Setzmutter	M16	18,5	3	1	85402-0100

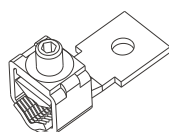


Direktanschluss-Klemmen für NH-Schaltgeräte

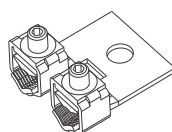
Bezeichnung	Größe	Querschnitt	Drehmoment	VPE	Best.Nr
V-Stahlrahmenklemme	00	6 - 95 mm ² re 6 - 95 mm ² rm 6 - 95 mm ² sm 6 - 95 mm ² se	15 Nm	1	36749-0020
PEN-Anschluss	00	6 - 95 mm ² re 6 - 95 mm ² rm 6 - 95 mm ² sm 6 - 95 mm ² se	15 Nm	1	36768-0010
MP-Doppelanschluss	00	6 - 95 mm ² re 6 - 95 mm ² rm 6 - 95 mm ² sm 6 - 95 mm ² se	15 Nm	1	36769-0010
MP-Anschlusseinheit V2N	1 - 3	25 - 300 mm ² rm 25 - 300 mm ² re 25 - 300 mm ² sm 25 - 300 mm ² se	35 Nm	1	36138-0020
V2N-Aluminium-Schmiedeklemme	1 - 3	25 - 300 mm ² rm 25 - 300 mm ² re 25 - 300 mm ² sm 25 - 300 mm ² se	35 Nm	1	36148-0020
V-Stahlrahmenklemme	1 - 3	2 x 70 - 150 mm ² rm 2 x 70 - 150 mm ² re 2 x 95 - 185 mm ² sm 2 x 95 - 240 mm ² se	40 Nm	1	36754-0010
V-Stahlrahmenklemme	1 - 3	25 - 185 mm ² rm 25 - 95 mm ² re 50 - 240 mm ² sm 50 - 240 mm ² se	35 Nm	1	36723-0010
V-Stahlrahmenklemme, Oberteil fest	1 - 3	35 - 240 mm ² rm 35 - 300 mm ² re 50 - 240 mm ² sm 50 - 300 mm ² se	25 Nm	1	36353-0010
V-Stahlrahmenklemme, Oberteil entfernbar	1 - 3	35 - 240 mm ² rm 35 - 300 mm ² re 50 - 240 mm ² sm 50 - 300 mm ² se	25 Nm	1	36351-0010
V2 MD Klemme	1 - 3	25 - 300 mm ² rm 25 - 300 mm ² re 35 - 240 mm ² sm 25 - 300 mm ² se	30 Nm	1	36298-0010
V2 MD Klemme mit Lasche	1 - 3	25 - 300 mm ² rm 25 - 300 mm ² re 35 - 240 mm ² sm 25 - 300 mm ² se	30 Nm	1	36299-0010
Pratzenklemme M12	1 - 3	50 - 150 mm ² se 35 - 70 mm ² rm 35 - 70 mm ² re	32 Nm	1	36063-0010
Bügel-Flach-Direktanschlussklemme	1 - 3	35 - 185 mm ² rm 35 - 150 mm ² se 35 - 150 mm ² sm	25 Nm	1	36070-0010
Einspeiseklemme IP2X mit V2 MD-Klemme für Kupfersammelschienen 5 - 12 mm	1 - 3	35 - 300 mm ² rm 35 - 300 mm ² re 35 - 240 mm ² sm 35 - 300 mm ² se	35 Nm für Klemmverbindung 20 Nm für Sammelschienenmontage	1	36846-0040
V2 MD Isolierkappe für Klemmenabdeckung	1 - 3			1	31607-0100
V2N Isolierkappe für Klemmenabdeckung	1 - 3			1	31516-0100



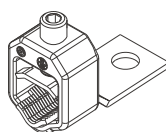
36749-0020



36768-0010



36769-0010



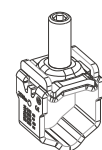
36138-0020



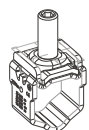
36148-0020



36754-0010



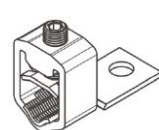
36353-0010



36351-0010



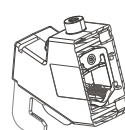
36298-0010



36299-0010



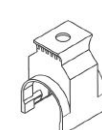
36063-0010



36846-0040



31607-0100



31516-0100

Systemergänzung

Leiteranschlussklemmen für Sammelschienen

Beschreibung	Ampere	Bezeichnung	VPE	Bestell-Nr.
Universal-Leiteranschlussklemme 1,5 - 15 mm ² für 5 mm dicke Sammelschienen	180	LEITERANSCHLUSSKL. 1,5-16 MM ² SS5	40	90265-0100
Universal-Leiteranschlussklemme 1,5 - 15 mm ² für 10 mm dicke Sammelschienen	180	LEITERANSCHLUSSKL. 1,5-16 MM ² SS10	40	90266-0100
Universal-Leiteranschlussklemme 4 - 35 mm ² für 5mm dicke Sammelschienen	270	LEITERANSCHLUSSKL. 1,5-35 MM ² SS5	20	90267-0100
Universal-Leiteranschlussklemme 4 - 35 mm ² für 10 mm dicke Sammelschienen	270	LEITERANSCHLUSSKL. 1,5-35 MM ² SS10	20	90268-0100
Universal-Leiteranschlussklemme 16 - 120 mm ² für 5 mm dicke Sammelschienen	440	LEITERANSCHLUSSKL. 16-120 MM ² SS5	10	90269-0100
Universal-Leiteranschlussklemme 16 - 120 mm ² für 10 mm dicke Sammelschienen	440	LEITERANSCHLUSSKL. 16-120 MM ² SS10	10	90270-0100
Sammelschienenklemme 16-70 mm ² für 5 mm Schiene	400	LEITERANSCHLUSSKL. 16-70 MM ² SS5	10	90318-0100
Sammelschienenklemme 16-70 mm ² für 10 mm Schiene	400	LEITERANSCHLUSSKL. 16-70 MM ² SS10	10	90319-0100
Sammelschienenklemme 16-185 mm ² für 5 mm Schiene	500	LEITERANSCHLUSSKL. 16-185 MM ² SS5	10	90328-0100
Sammelschienenklemme 16-185 mm ² für 10 mm Schiene	500	LEITERANSCHLUSSKL. 16-185 MM ² SS10	10	90329-0100

Systemergänzung

Einspeisekämme

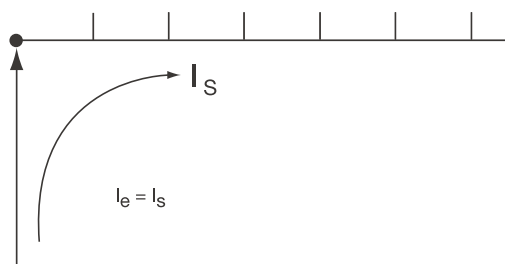
Beschreibung	Bezeichnung	VPE	Gewicht in kg	Bestell-Nr.
Einspeisekamm für 2 Geräte, schmale Ausführung	Einspeisekamm 2X SILAS NH000	4	0,245	90276-0100
Einspeisekamm für 3 Geräte, schmale Ausführung	Einspeisekamm 3X SILAS NH000	4	0,345	90276-0200
Einspeisekamm für 4 Geräte, schmale Ausführung	Einspeisekamm 4X SILAS NH000	4	0,433	90276-0300
Einspeisekamm für 5 Geräte, schmale Ausführung	Einspeisekamm 5X SILAS NH000	4	0,525	90276-0400
Einspeiseklemme 25-95mm ² rm/sm, schmale Ausführung	Einspeiseklemme 25-95mm ² RM/SM LANH000	3	0,096	90277-0100
Einspeisekamm für 2 Geräte	Einspeisekamm 2X SILAS/IN NH00	4	0,384	90280-0100
Einspeisekamm für 3 Geräte	Einspeisekamm 3X SILAS/IN NH00	4	0,450	90280-0200
Einspeisekamm für 4 Geräte	Einspeisekamm 4X SILAS/IN NH00	4	0,500	90280-0300
Einspeisekamm für 5 Geräte	Einspeisekamm 5X SILAS/IN NH00	4	0,550	90280-0400

Technische Daten nach DIN EN 60947-1 VDE 0660 T100 / IEC 60947-1:2004

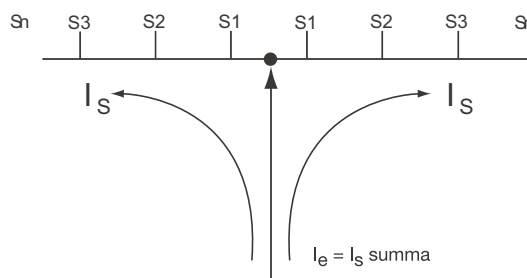
Beschreibung		
Werkstoffe	Stromschiene	E – Cu 58 F25
	Isolation	PC/ABS extrudiert - lichtgrau RAL 7035
	Endkappe	PC/ABS gespritzt - lichtgrau RAL 7035
	Berührungsschutz	PA66 V0 gespritzt – lichtgrau RAL 7035
Temperaturbeständigkeit	PC / ABS extrudiert	VST B 120 – ISO 306 = 113°C-UL94-VO/1,5
	PC / ABS gespritzt	VST B 120 – ISO 306 = 138°C – UL94-V01,6
Isolationskoordination	Überspannungskategorie III / Verschmutzungsgrad 2	
Durchschlagsfestigkeit	PC / ABS	> 32 kV / mm
Stossspannungsfestigkeit	=> 6,0kV (1kV/mmLS)	
Mindestluftstrecke	> 8 mm	
Mindestkriechstrecke	> 8,5 mm	
Max. Betriebsspannung	690 V AC / 440 V DC	
Nennbetriebsspannung	415 V	
Kurzschlussfestigkeit	12,5 kA – 100 ms / 400 V	

Belastbarkeit bei 35°C Umgebungstemperatur in Abhängigkeit vom Einspeisepunkt

Schienenblocklänge (m)	Max. 1	Max. 0,3
Schienenquerschnitt	35 mm ²	35 mm ²
Einspeisung am Schienenanfang bzw. -ende	125 A	200 A
Max. Schienenstrom I _S /Phase	35 mm ²	2x35 mm ²
Anschlussquerschnitt		
Sonstige Einspeisung		
Max. Schienenstrom I _S /Phase	160 A	260 A
Anschlussquerschnitt	2x35 mm ²	95 mm ²
Einspeisekämme für Größe 000	-	2 - 5
Einspeisekämme für Größe 00	4 - 5 fach	2 - 3



Einspeisung am Schienenanfang bzw. -ende



Sonstige Einspeisung

Bei Mitteneinspeisung ist darauf zu achten, dass die Summe der Abgangsströme S1...S_n je Schienenzweig nicht größer ist als der oben genannte Schienenstrom I_S/Phase

Systemergänzung

Sammelschienenhalter

Sammelschienenhalter stehen für folgende Schienenmittenabstände zur Verfügung:

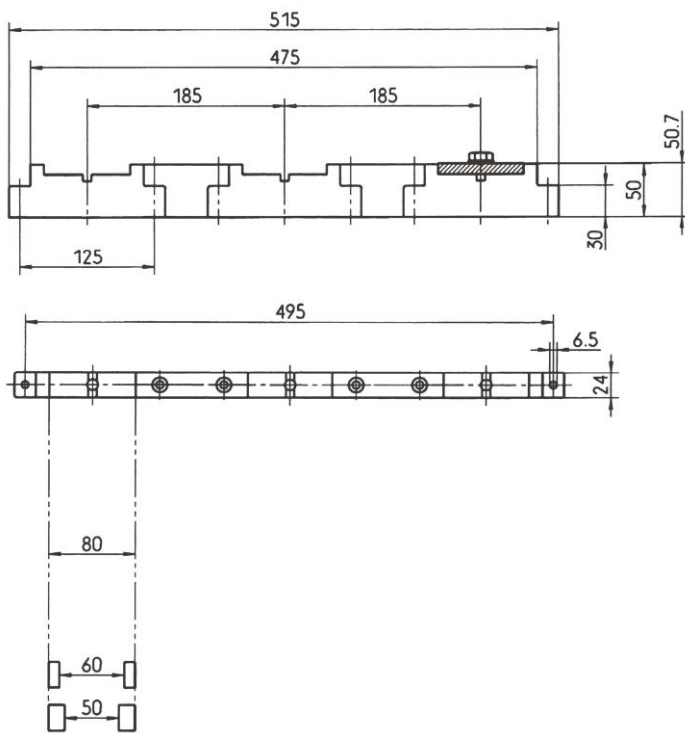
SS-Mitten-Abstand 185 mm für Stromstärken bis 1600 A

SS-Mitten-Abstand 100 mm für Stromstärken bis 1250 A

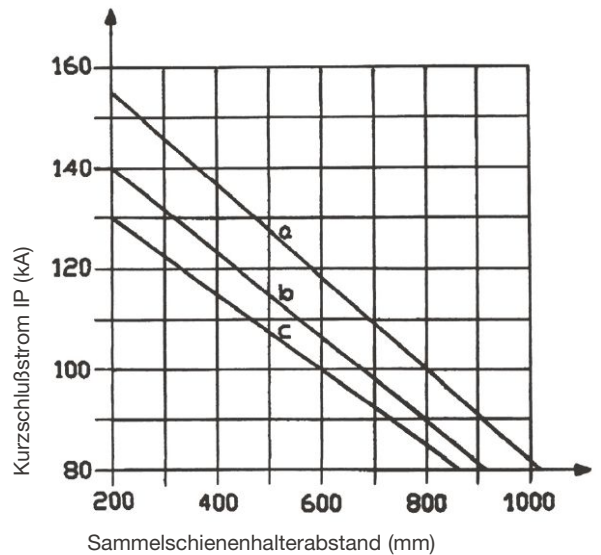
SS-Mitten-Abstand 60 mm für Stromstärken bis 800 A

Sammelschienenhalter, 1600 A; Mittenabstand 185 mm

Bezeichnung	Schienenmaße	Anzahl je SS Schalter	Ampere	VPE	Best.Nr
Sammelschienenhalter 185 mm	80 x 10 mm	-	1600	2	85331-0100
Steckelemente	60 x 10 mm	6	1250	24	85331-0200
Steckelemente	50 x 10 mm	6	1000	24	85331-0300



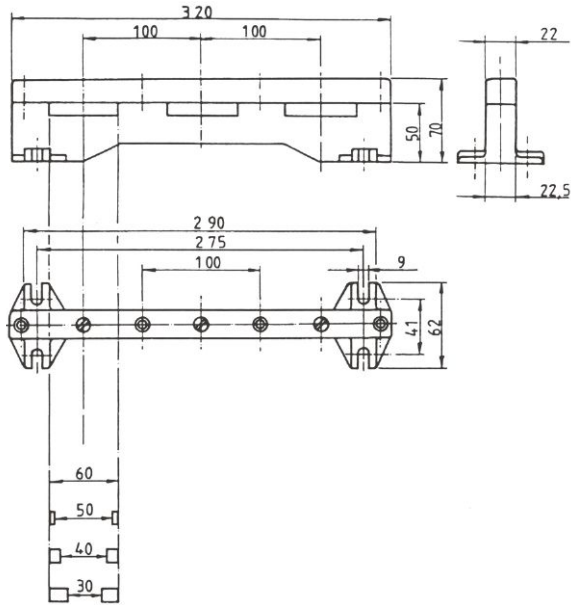
Kurzschlussfestigkeitsdiagramm (185 mm)



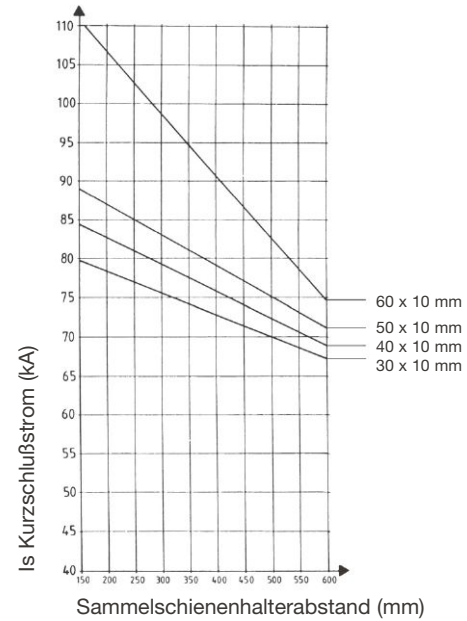
Systemergänzung

Sammelschienenhalter, 1250 A; Mittenabstand 100 mm

Bezeichnung	Schienenmaße	Anzahl je SS Schalter	Ampere	VPE	Best.Nr
Sammelschienenhalter 100 mm	60 x 10 mm	-	1250	4	85223-0100
Steckelemente	50 x 10 mm	6	1250	24	85223-0200
Steckelemente	40 x 10 mm	6	850	24	85223-0300
Steckelemente	30 x 10 mm	6	675	24	85223-0400



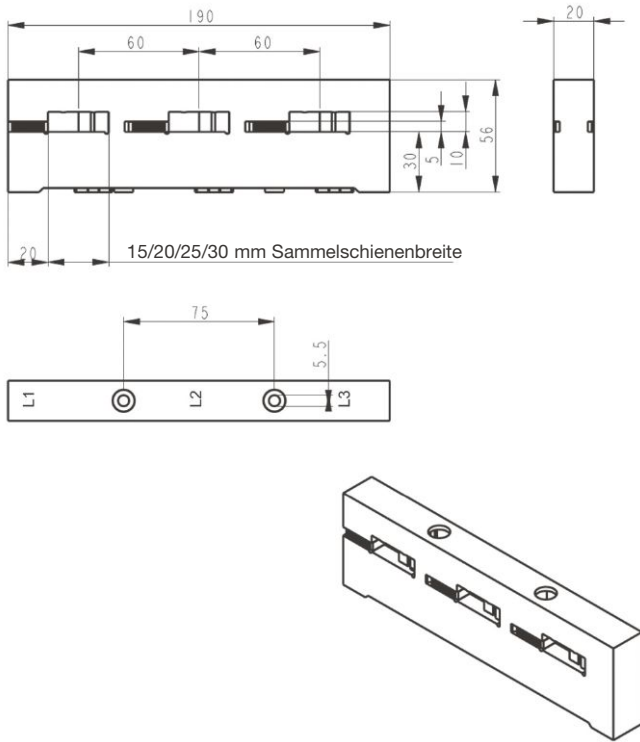
Kurzschlussfestigkeitsdiagramm (100 mm)



Systemergänzung

Sammelschienenhalter, 800 A, Mittenabstand 60 mm

Bezeichnung	Schienenmaße	Anzahl je SS Schalter	Ampere	VPE	Best.Nr
Sammelschienenhalter, 60 mm	15, 20, 25, 30 mm	-	800	4	85270-0600



Kurzschlussfestigkeitsdiagramm (60 mm)

