

HG Stromwandler

Typ	Strombereich	Rundleiter- maße	Primärschienen- maße	Wandler- maße in mm (L x B x H)	Seite
4R21.3	50...500 A	21 mm	-/-	44 x 30 x 66	13
6A315.3	75...750 A	28 mm	30 x 15 mm 20 x 20 mm	60 x 30 x 80	14
6A412.3	150...800 A	33 mm	40 x 12 mm 2 x 30 x 10 mm	60 x 30 x 80	15
7A412.3	80...1000 A	33 mm	40 x 12 mm 2 x 30 x 10 mm	70 x 30 x 90	16
7A512.3	150...1000 A	42 mm	50 x 12 mm 2 x 40 x 10	70 x 30 x 90	17
8A512.3	150...1500 A	42 mm	50 x 12 mm 2 x 40 x 10 mm	85 x 30 x 108	18
8A615.3	200...1600 A	52 mm	60 x 15 mm 2 x 50 x 10 mm 40 x 40 mm	85 x 30 x 108	19
9A615.3	200...2500 A	53 mm	63 x 15 mm 2 x 50 x 10 mm 40 x 40 mm	95 x 30 x 121	20
9A640.3	200...2000 A	61 mm	60 x 40 mm 50 x 50 mm	96 x 30 x 121	21
10A815.3	400...2500 A	61 mm	80 x 15 mm 2 x 60 x 10 mm 3 x 50 x 10 mm	105 x 30 x 132	22
10A830.3	400...2500 A	70 mm	2 x 80 x 10 mm 60 x 60 mm	105 x 30 x 132	23
13A1030.3	400...4000 A	85 mm	2 x 100 x 10 mm 80 x 60 mm	129 x 30 x 156	24
13A1056.3	400...4000 A	-/-	3 x 100 x 12 mm	129 x 30 x 156	25
16A1234.3	400...4000 A	96 mm	2 x 120 x 10 mm 3 x 100 x 10 mm 80 x 80 mm	159 x 30 x 188	26
16A1272.3	400...6000 A	-/-	4 x 120 x 10 mm	159 x 30 x 188	27
20A1456.5	2000...7000 A	-/-	140 x 50 mm 3 x 140 x 10 mm	200 x 50 x 160	28
6W0.3	1...40 A	-/-	-/-	60 x 30 x 80	29

Typ	Strombereich	Rundleiter- maße	Primärschienen- maße	Wandler- maße in mm (L x B x H)	Seite
IPN30	50...600 A	28 mm	30 x 10 mm	60 x 35 x 75 mm	35
IPA30	60...600 A	23 mm	30 x 10 mm 25 x 25 mm	70 x 35 x 86 mm	36
IPA30.5	40...300 A	23 mm	30 x 10 mm 25 x 25 mm	70 x 49 x 86 mm	37
IPA40	50...1000 A	30 mm	40 x 10 mm 30 x 15 mm 25 x 20 mm	70 x 35 x 86 mm	38
IPA40.5	60...1000 A	30 mm	40 x 10 mm 30 x 15 mm 25 x 20 mm	70 x 49 x 86 mm	39

ALLGEMEINE EIGENSCHAFTEN

Alle Stromwandler entsprechen den Vorschriften der IEC 61869 (DIN EN 61869/VDE 0414-9, DIN VDE 0100, DIN 42600 sowie der DGUV-Vorschrift 3 und der DIN EN 50274/VDE 0600-514).

ALLGEMEINE MECHANISCHE EIGENSCHAFTEN:

- Bruchfestes Kunststoffgehäuse aus Polyamid
- Schwer entflammbar nach UL 94
- Vernickelte Sekundärklemmen mit Plus-Minus-Schrauben (2 Nm)

ALLGEMEINE ELEKTRISCHE EIGENSCHAFTEN:

- Höchste Spannung für Betriebsmittel $U_m = 0,72\text{kV}$
(andere Spannungen auf Anfrage)
- Bemessungs-Stehwechselfspannung
3 kV/1 min (andere Spannungen auf Anfrage)
- Nennfrequenz 50 – 60Hz
(andere Frequenzen auf Anfrage)
- Thermischer Nenndauerstrom $I_{cth} = 1,2 \times I_{pr}$
($1,0 \times I_{pr}$ für höhere Primärströme)
- Thermischer Bemessungs-Kurzzeitstrom $I_{th} = 60 \times I_{pr} / 1\text{s}$
(max. 100 kA/1s)
- Bemessungs-Stoßstrom $I_{dyn} = 2,5 \times I_{th}$
- Überstrom-Begrenzungsfaktor FS5 bis FS15
- Isolationsklasse H
(andere Klassen auf Anfrage)

ZUBEHÖR (IM LIEFERUMFANG ENTHALTEN):

- Sekundärklemmenabdeckung
- Primärschienenklemme
- Steckfüße

OPTIONAL:

- Schnappbefestigung aus hochglasfaser-verstärktem Makrolon zum Aufschnappen auf Tragschiene nach EN 50022-35 oder DIN EN 60715
- Cu-Hülsen in verschiedenen Größen zur Verwendung eines Wandlers als Rohrstab-Stromwandler
- Cu-Primärschienen in verschiedenen Größen
- Isolierschutzkappen für Primärschienen-Befestigungsgewindestifte
- Schutzhaube zur Vergrößerung der Luft- und Kriechstrecken bei Verwendung des Wandlers als Rohrstab-Stromwandler
- REDUR-Schnellbefestigung

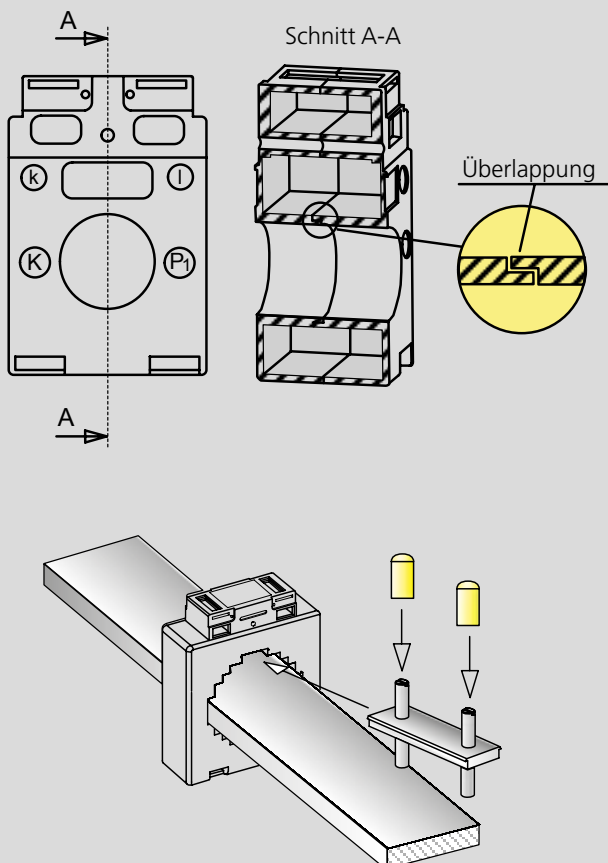
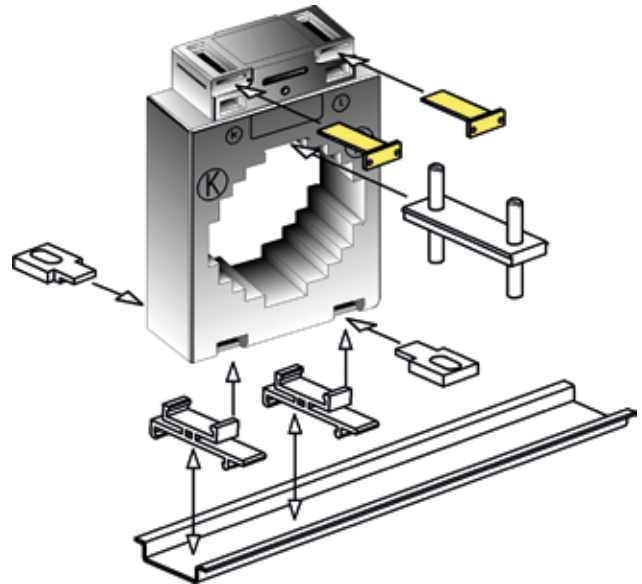
Die Stromwandler der Serie REGULUS zeichnen sich durch **Kompaktheit, Vielseitigkeit und erhöhtem Sicherheitsanspruch** aus.

KOMPAKTHEIT

Alle Wandler dieser Serie haben eine Tiefe von 30 mm. Die verschiedenen Designs bieten unterschiedliche Fenster für verschiedene Kabel- oder Schienendurchmesser.

VIELSEITIGKEIT

Zur Befestigung des Wandlers auf Primärschienen bieten wir eine Primärschienenklemme mit formschlüssiger Führung. Im Bedarfsfall, z. B. bei engen Platzverhältnissen, kann die Klemme einfach herausgezogen werden.



ERHÖHTE SICHERHEIT

Der sicherheitskritische Teil des Wandlers ist die Nahtstelle der beiden Gehäusehälften im Inneren der Primärschienenöffnung. Daher liegen unsere Gehäusehälften nicht stumpf sondern überlappend ineinander.

SCHUTZKAPPEN

Die Schraubbolzen der Befestigungsschiene können mittels optional erhältlicher Schutzkappen isoliert werden und sind damit gegen zufälliges Berühren geschützt. Sie brauchen nur nach dem Festschrauben von oben auf den Befestigungsgewindestift aufgeschoben werden.

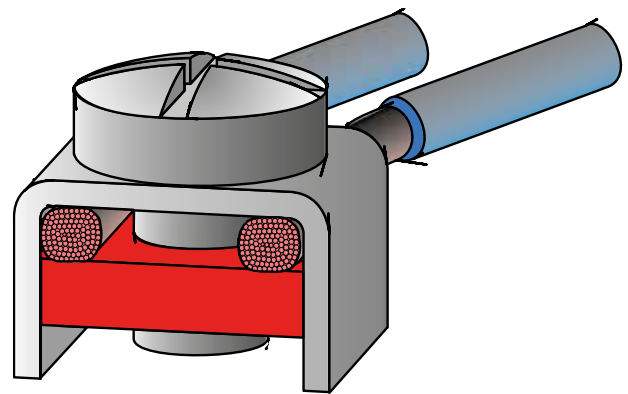
Bei unserer Klemmtechnik wird der Druck durch die Mutter (Druckstück) auf das Leitungsende mittels Aufzugprinzip übertragen. Der Leiter wird dabei nur auf Druck belastet und kann nicht durch drehende Teile beschädigt werden. Im geöffneten Zustand stehen zwei Klemmräume von je 2,5 mm x 4 mm zur Verfügung.

Die Leitungsenden werden großflächig geklemmt, wodurch ein geringerer Übergangswiderstand entsteht. Es werden Druckkräfte von einigen hundert Newton erreicht, die mehr-, fein- und feinstdrahtige Leiter so verdichten, dass keine zu Korrosionserscheinungen führenden Schadgase eindringen können und daher eine extrem langlebige Verbindung auch in aggressiver Industrieumgebung besteht.

Der Plus-Minus-Schlitz der M5-Schrauben sorgt für eine einfache Anwendung. Das Anzugsmoment beträgt 2 Nm.

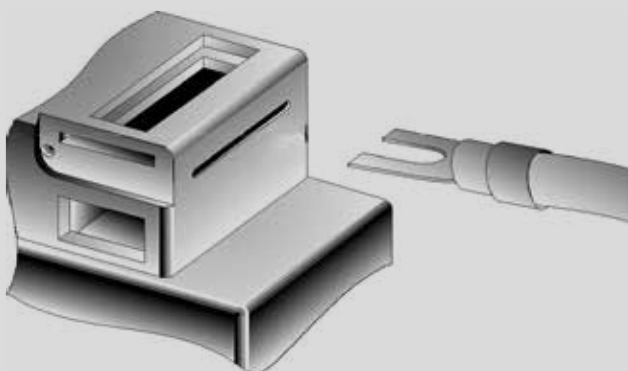
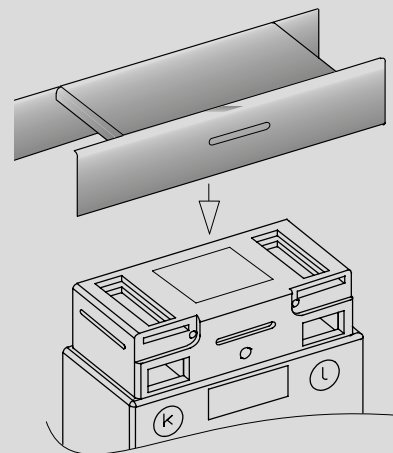
Sowohl die Schraube als auch die Mutter werden gegen unbeabsichtigtes Herausdrehen geschützt.

Die Sekundärklemmen aus vernickeltem Messing sind als Doppelklemmen ausgebildet. Diese Doppelausführung ermöglicht ein sehr leichtes Kurzschließen des Stromwandlers während des Betriebs um Arbeiten am Sekundärkreis durchzuführen.



SEKUNDÄRANSCHLUSSZUFÜHRUNGEN

Die Zuführung der Sekundärleitungen zu den Anschlussklemmen wird normalerweise durch die rechteckigen Öffnungen an der Vorder- und Rückseite vorgenommen. Bei der Montage z. B. hinter Sicherungsleisten kann aber auch der Anschluss mittels Kabelschuh durch die seitlichen Schlitz erfolgen.



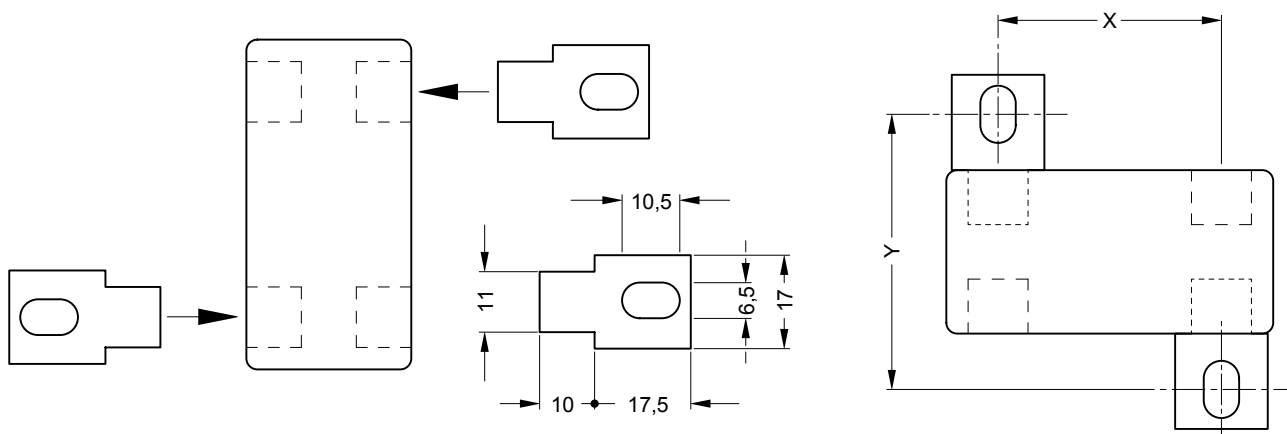
ERWEITERTE SEKUNDÄRKLEMMENABDECKUNG

Bei der Verwendung als Rohrstab-Stromwandler hinter Sicherungs- oder Trennleisten kann es wünschenswert sein, die Luft- und Kriechstrecken zwischen den Sekundärklemmen und den Primärschienen zu vergrößern. Zu diesem Zweck stehen über die normale Klemmenabdeckung hinaus zusätzlich Schutzhauben zur Verfügung, die die vorderen und hinteren Zuführungen zu den Sekundärklemmen verschließen.

RASTER FÜR SCHRAUBBEFESTIGUNG

RASTER FÜR SCHRAUBBEFESTIGUNG

Mit unserem ausgeklügelten System können unsere Wandler mit den Steckfüßen in Sekundenschnelle auf Montageplatten befestigt werden. Die Maße für das Anschlussraster gelten, wenn die Steckfüße ganz in die vorgesehenen Befestigungslöcher eingebracht sind.



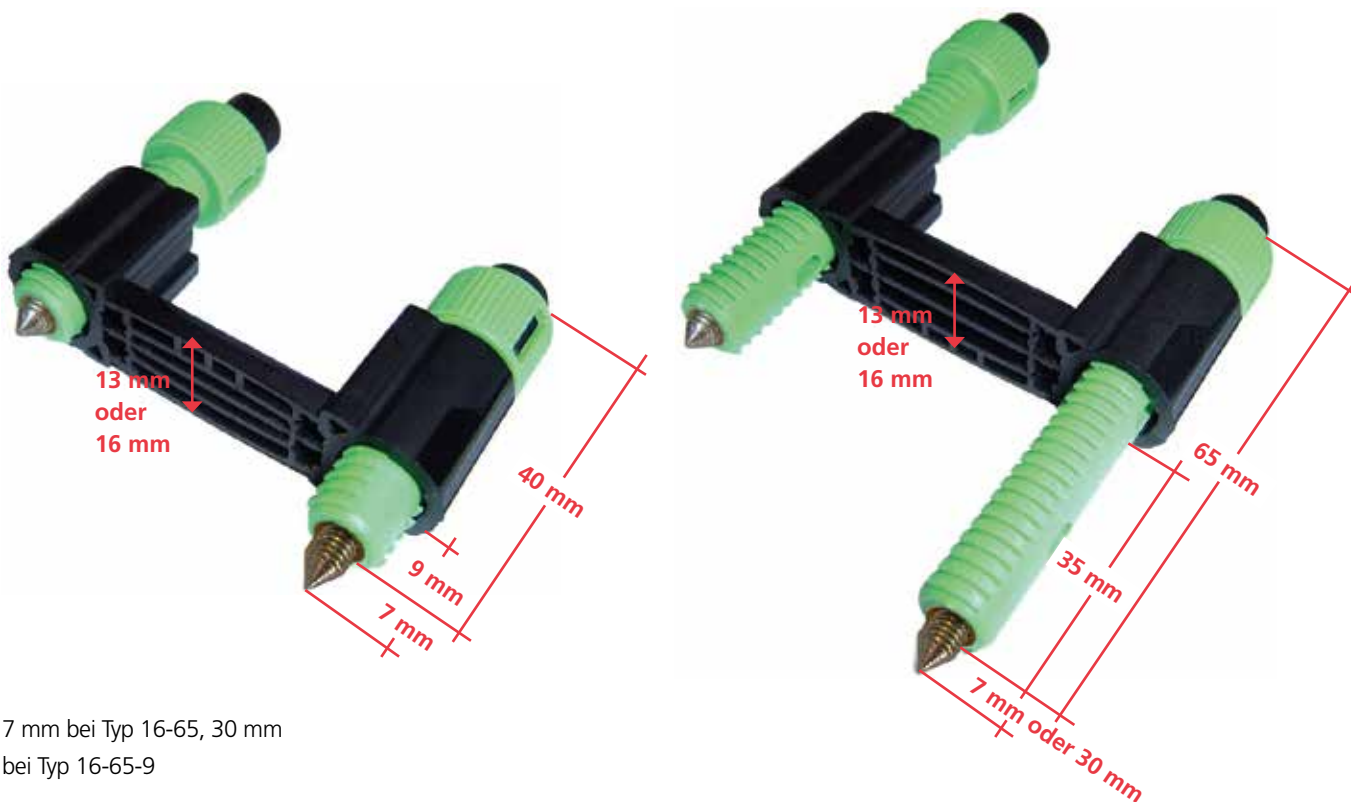
Wandlertyp	x
4R...	26 mm
6A..., 6W...	40 mm
7A..., 8A...	46 mm
9A..., 10A...	59 mm
13A..., 16A...	69 mm

Wandlerdicke	y
30 mm	50,5 mm

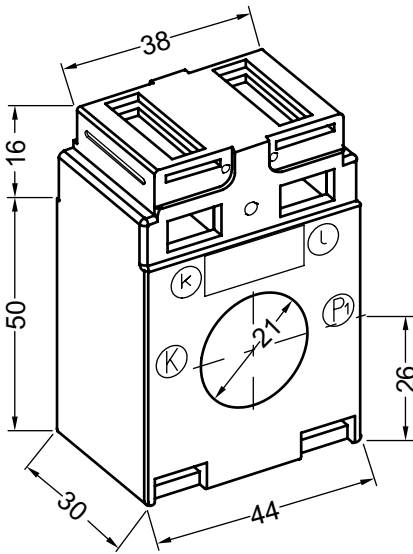
Bei der klassischen Wandlerbefestigung werden die Wandler mittels Schraubbolzen auf der Primärschiene fixiert. Dabei müssen diese abwechselnd betätigt werden, um den Wandler gerade auszurichten. Da die Bolzen bis auf die Primärschiene geschraubt werden müssen, ist das, je nach Schienenöffnung und Schienengröße, oft zeitaufwendig.

Wir bieten für unsere Wandler der REGULUS-Serie eine berührungssichere Primärschienen-Schnellbefestigung an. Sie wird in die Primärschienenöffnung geklemmt und die Fixierstifte bis auf die Primärschiene geschoben. Eine Viertel-drehung der Fixierstifte führt zur Vorfixierung, die Endfixierung erfolgt durch die schwarzen Drehknöpfe. Hierbei ist die Fingerkraft ausreichend, aber zusätzliche Schlitze erlauben auch die Fixierung mit einem Schraubendreher.

Es gibt fünf verschiedene Ausführungen, passend zu den entsprechenden Wandlertypen. Bei unseren Wandlertypen 13A und 16A ist dabei auch auf die Mindesthöhe des Schienenpakets zu achten.



7 mm bei Typ 16-65, 30 mm
bei Typ 16-65-9



INFORMATION:

- Gewicht ca. 150 - 200 g
- Rundleiter 21 mm

ZUBEHÖR (IM LIEFERUMFANG ENTHALTEN):

- 2 Sekundärklemmenabdeckungen (gelbe Schieber)
- 2 Steckfüße

Andere Übersetzungen, Leistungen oder Genauigkeiten auf Anfrage

I _{sr}	Kl.	PRIMÄRER BEMESSUNGSSTROM I _{pr}													A			
		40	50	60	75	80	100	125	150	200	250	300	400	500				
5A	3	1	1,25															
	1		1	1,25	2,5	2,5	2,5	2,5	2,5	2,5	2,5	2,5	2,5	2,5	2,5	2,5	2,5	2,5
	0,5						1,25	1,25	1,25	2,5	2,5	2,5	2,5	2,5	2,5	2,5	2,5	2,5
	0,5S						1,5	2,0	2,5	5	5	5	5	5	5	5	5	5
	0,2														7,5	7,5	10	10
	0,2S														2,5	2,5	2,5	2,5
															3,75	5	5	5
1A	3	1	1,25															
	1		1	1,25	2,5	2,5	2,5	2,5	2,5	2,5	2,5	2,5	2,5	2,5	2,5	2,5	2,5	2,5
	0,5							1,25	2,5	2,5	2,5	2,5	2,5	2,5	2,5	2,5	2,5	2,5
	0,5S									3,75	5	5	5	5	5	5	5	5
	0,2														7,5	7,5	10	10
	0,2S														2,5	2,5	2,5	2,5
															5	5	5	5

SONDERZUBEHÖR:

- Schnappbefestigung für Tragschiene EN 50022-35
- Cu-Hülse d_a = 21 mm, d_i = 8,5 mm oder 12,5 mm, L = 32 mm¹⁾ zur Verwendung des Wandlers als Rohrstab-Stromwandler
- Schutzhaube zur Vergrößerung der Luft- und Kriechstrecken bei Verwendung des Wandlers als Rohrstabwandler

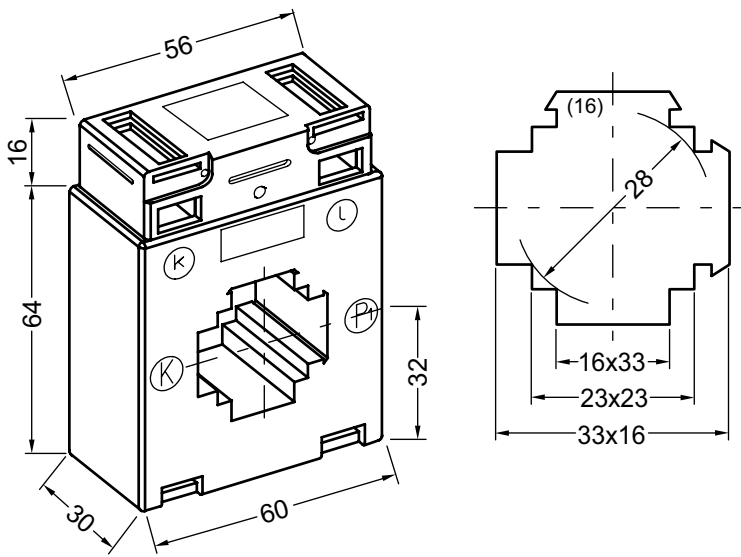
SONDERAUSFÜHRUNGEN (AUF ANFRAGE):

- Beliebige primäre und sekundäre Nennströme
- Gießharzverguss
- Betriebsspannung 1,2kV

[E] KONFORMITÄTSEBWEURUNG

- möglich für dunkel-markierte Varianten

1) Andere Längen auf Anfrage



INFORMATION:

- Gewicht ca. 250 - 300 g
- Rundleiter 28 mm
- Primärschiene 30 x 15 mm, 20 x 20 mm

ZUBEHÖR (IM LIEFERUMFANG ENTHALTEN):

- 1 Primärschienenklemme (Typ 16)
- 2 Gewindestifte M5 x 35
- 2 Sekundärklemmenabdeckungen (gelbe Schieber)
- 2 Steckfüße

Andere Übersetzungen, Leistungen oder Genauigkeiten auf Anfrage

I_{sr}	Kl.	PRIMÄRER BEMESSUNGSTROM I_{Pr}														A		
		50	60	75	80	100	125	150	200	250	300	400	500	600	750			
5A	3	1	1	1,5														
	1			1	1,25	2,5	2,5	2,5	2,5	2,5	2,5	5	2,5	2,5	5			
	0,5							1,25	2,5	2,5	2,5	2,5	2,5	2,5	2,5	2,5	2,5	2,5
	0,5S								3,75	5	5	5	5	5	5	5	5	5
	0,2									7,5	7,5	10	10	10	10	10	10	10
	0,2S										2,5	2,5	2,5	2,5	2,5	2,5	2,5	2,5
																		5
1A	3	1	1	1,5														
	1			1,25	1,5	2,5	2,5	2,5	2,5	2,5	2,5	2,5	2,5	2,5	2,5	2,5	2,5	2,5
	0,5					1,25	1,25	2,5	2,5	2,5	2,5	2,5	2,5	2,5	2,5	2,5	2,5	2,5
	0,5S								3,75	5	5	5	5	5	5	5	5	5
	0,2									7,5	7,5	10	10	10	10	10	10	10
	0,2S										2,5	2,5	2,5	2,5	2,5	2,5	2,5	2,5
																		5

SONDERZUBEHÖR:

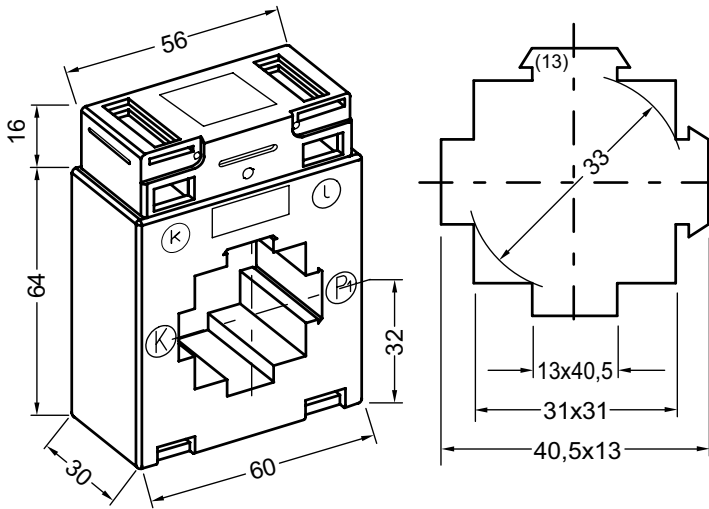
- Primärschienen-Schnellbefestigung (Typ 16-40)
- Schnappbefestigung für Tragschiene EN 50022-35
- Cu-Hülse $d_a = 28$ mm, $d_i = 12,5$ mm, $L = 32$ mm¹⁾ zur Verwendung des Wandlers als Rohrstab-Stromwandler
- Schutzhaube zur Vergrößerung der Luft- und Kriechstrecken bei Verwendung des Wandlers als Rohrstab-Stromwandler

SONDERAUSFÜHRUNGEN (AUF ANFRAGE):

- Beliebige primäre und sekundäre Nennströme
- Gießharzverguss
- Betriebsspannung 1,2kV
- Sekundär umschaltbar

[E] KONFORMITÄTSBEWERTUNG

- möglich für dunkel-markierte Varianten



INFORMATION:

- Gewicht ca. 160 - 220 g
- Rundleiter 33 mm
- Primärschiene 40 x 12 mm, 2 x 30 x 10 mm

ZUBEHÖR (IM LIEFERUMFANG ENTHALTEN):

- 1 Primärschienenklemme (Typ 13)
- 2 Gewindestifte M5 x 35
- 2 Sekundärklemmenabdeckungen (gelbe Schieber)
- 2 Steckfüße

Andere Übersetzungen, Leistungen oder Genauigkeiten auf Anfrage

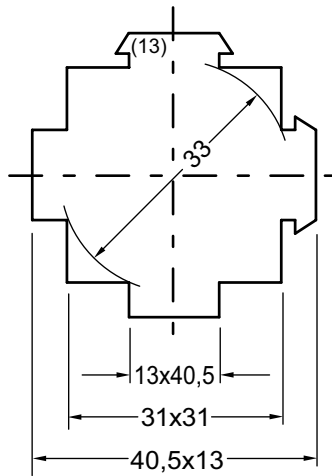
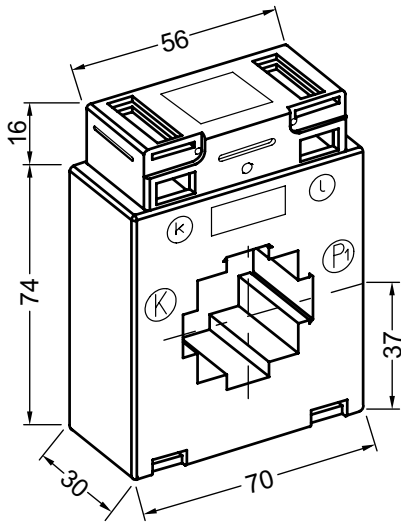
I _{sr}	Kl.	PRIMÄRER BEMESSUNGSTROM I _{PR}									A
		150	200	250	300	400	500	600	750	800	
5A	1		1,25	2	2,5	2,5	2,5	1,25	2,5	2,5	VA
						3,75	5				
	0,5			2	2,5	2,5	2,5	1,25	2,5	2,5	
						3,75	5				
1A	1	2,5	2,5	2	2,5	2,5	2,5	2,5	2,5	VA	
			3,75			3,75	5				
	0,5		1,25	1,25	2,5	2,5	2,5	2,5	2,5		
						3,75	5				

SONDERZUBEHÖR:

- Primärschienen-Schnellbefestigung (Typ 13-40)
- Schnappbefestigung für Tragschiene EN 50022-35
- Cu-Primärschienen in verschiedenen Größen
- Schutzkappen für Primärschienen-Befestigungsgewindestifte

SONDERAUSFÜHRUNGEN (AUF ANFRAGE):

- Beliebige primäre und sekundäre Nennströme
- Gießharzverguss



INFORMATION:

- Gewicht ca. 280 - 350 g
- Rundleiter 33 mm
- Primärschiene 40 x 12 mm, 2 x 30 x 10 mm

ZUBEHÖR (IM LIEFERUMFANG ENTHALTEN):

- 1 Primärschienenklemme (Typ 13)
- 2 Gewindestifte M5 x 35
- 2 Sekundärklemmenabdeckungen (gelbe Schieber)
- 2 Steckfüße

Andere Übersetzungen, Leistungen oder Genauigkeiten auf Anfrage

I _{sr}	Kl.	PRIMÄRER BEMESSUNGSSTROM I _{Pr}												A		
		80	100	125	150	200	250	300	400	500	600	750	800		1000	
5A	1	1,25	2,5	2,5	2,5	2,5	2,5	2,5	2,5	2,5	2,5	2,5	2,5	2,5	2,5	VA
				3,75	5	5	5	5	5	5	5	5	5	5	5	
								7,5	7,5	10	10	10	10	10	10	
	0,5			1,25	2,5	2,5	2,5	2,5	2,5	2,5	2,5	2,5	2,5	5	5	
							5	5	5	5	5	5	5	10	10	
									10	10	10	10	10	15	20	
	0,55						2,5	2,5	2,5	2,5	2,5	2,5	2,5	2,5	5	
								5	5	5	5	5	5	5	10	
	0,2								2,5	2,5	2,5	2,5	2,5	2,5	5	
									5	5	5	5	5	5	10	
0,25											10	10	10	15		
											2,5	2,5	2,5			
1A	1	1,25	2,5	2,5	2,5	2,5	2,5	2,5	2,5	2,5	2,5	2,5	2,5	2,5	2,5	VA
				3,75	5	5	5	5	5	5	5	5	5	5	5	
								7,5	7,5	7,5	10	10	10	10	10	
	0,5			1,25	1,25	2,5	2,5	2,5	2,5	2,5	2,5	2,5	2,5	5	5	
					2,5	3,75	5	5	5	5	5	5	5	10	10	
								7,5	7,5	10	10	10	10	15	15	
	0,55					1,25	2,5	2,5	2,5	2,5	2,5	2,5	2,5	2,5	5	
								5	5	5	5	5	5	5	10	
	0,2									7,5	7,5	10	10	10	15	
										2,5	2,5	2,5	2,5	2,5	2,5	
0,25									5	5	5	5	5	5		
												2,5	2,5	2,5		

SONDERZUBEHÖR:

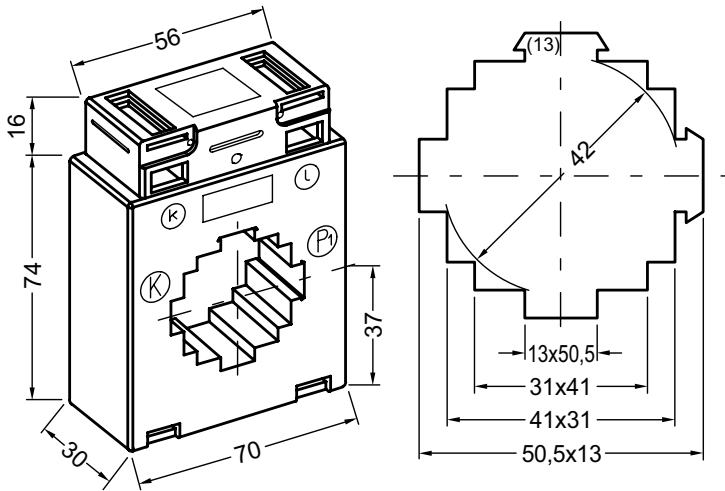
- Primärschienen-Schnellbefestigung (Typ 13-40)
- Schnappbefestigung für Tragschiene EN 50022-35
- Cu-Primärschienen in verschiedenen Größen
- Schutzkappen für Primärschienen-Befestigungsgewindestifte

SONDERAUSFÜHRUNGEN (AUF ANFRAGE):

- Beliebige primäre und sekundäre Nennströme
- Gießharzverguss
- Betriebsspannung 1,2kV
- sekundär umschaltbar

[E] KONFORMITÄTSEBEWERTUNG

- möglich für dunkel-markierte Varianten



INFORMATION:

- Gewicht ca. 180 - 250 g
- Rundleiter 42 mm
- Primärschiene 50 x 12 mm, 2 x 40 x 10 mm

ZUBEHÖR (IM LIEFERUMFANG ENTHALTEN):

- 1 Primärschienenklemme (Typ 13)
- 2 Gewindestifte M5 x 35
- 2 Sekundärklemmenabdeckungen (gelbe Schieber)
- 2 Steckfüße

Andere Übersetzungen, Leistungen oder Genauigkeiten auf Anfrage

I_{sr}	Kl.	PRIMÄRER BEMESSUNGSTROM I_{PR}										A	
		150	200	250	300	400	500	600	750	800	1000		
5A	1	1,25	1,25	2,5	2,5	2,5	2,5	2,5	2,5	2,5	2,5	2,5	VA
										3,75	3,75	5	
	0,5			1,25	1,25	1,25	1,25	2,5	2,5	2,5	2,5	2,5	
					2,5	2,5	2,5		3,75	3,75	5		
1A	1	1,25	1,25	2,5	2,5	2,5	2,5	2,5	2,5	2,5	2,5	VA	
										3,75	3,75		5
	0,5		1,25	1,25	2,5	1,25	2,5	2,5	2,5	2,5	2,5		2,5
										3,75	3,75		5

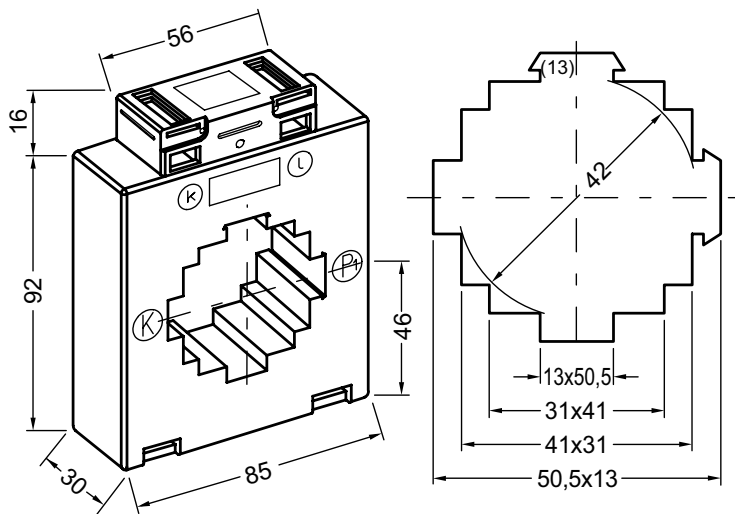
SONDERZUBEHÖR:

- Primärschienen-Schnellbefestigung (Typ 13-40 oder 13-65)
- Schnappbefestigung für Tragschiene EN 50022-35
- Cu-Primärschienen in verschiedenen Größen
- Schutzkappen für Primärschienen-Befestigungsgewindestifte
- Cu-Hülse $d_a = 42$ mm, $d_i = 14,2$ mm, $L = 32$ mm¹⁾ zur Verwendung des Wandlers als Rohrstab-Stromwandler
- Schutzhaube zur Vergrößerung der Luft-/Kriechstrecken bei Verwendung des Wandlers als Rohrstab-Stromwandler

SONDERAUSFÜHRUNGEN (AUF ANFRAGE):

- Beliebige primäre und sekundäre Nennströme
- Gießharzverguss
- Betriebsspannung 1,2kV
- Sekundär umschaltbar

1) Andere Längen auf Anfrage



INFORMATION:

- Gewicht ca. 320 - 500 g
- Rundleiter 42 mm
- Primärschiene 50 x 12 mm, 2 x 40 x 10 mm

ZUBEHÖR (IM LIEFERUMFANG ENTHALTEN):

- 1 Primärschienenklemme (Typ 13)
- 2 Gewindestifte M5 x 35
- 2 Sekundärklemmenabdeckungen (gelbe Schieber)
- 2 Steckfüße

Andere Übersetzungen, Leistungen oder Genauigkeiten auf Anfrage

I _{sr}	Kl.	PRIMÄRER BEMESSUNGSTROM I _{PR}												A	
		150	200	250	300	400	500	600	750	800	1000	1250	1500		
5A	1	2,5	2,5	2,5	2,5	2,5	5	5	5	5	5	5	5	5	VA
		3,75	5	5	5	5	10	10	10	10	10	10	10	10	
		7,5	7,5	10	10	15	15	15	15	15	15	15	15	15	
	0,5	1,25	2,5	2,5	2,5	2,5	2,5	5	5	5	5	5	5	5	
				5	5	5	5	10	10	10	10	10	10	10	
					7,5	10	10	15	15	20	20	20	15	15	
	0,5S				2,5	2,5	2,5	5	5	5	5	5	5	5	
						5	5	5	10	10	10	10	10	10	
							10	10	15	20	20	15	15	15	
	0,2						2,5	2,5	2,5	2,5	2,5	5	5	5	
								5	5	5	5	10	10	10	
									10	10	10	15	15	15	
0,2S										2,5	2,5	5	5		
										5	5	10	10		
											10	15	10		
1A	1	2,5	2,5	2,5	2,5	2,5	2,5	2,5	5	5	5	5	5	VA	
			5	5	5	5	5	5	10	10	10	10	10		
				7,5	10	10	10	10	15	15	15	15	15		
	0,5	1,25	2,5	2,5	2,5	2,5	2,5	2,5	5	5	5	5	5		
				3,75	5	5	5	5	10	10	10	10	10		
					7,5	10	10	10	20	20	20	15	15		
	0,5S				2,5	2,5	2,5	2,5	5	5	5	5	5		
						5	5	5	10	10	10	10	10		
							10	10	20	20	20	15	15		
	0,2						2,5	2,5	2,5	2,5	2,5	2,5	5		5
								5	5	5	5	5	10		10
									10	10	10	10	15		15
0,2S										2,5	2,5	2,5	5		
										5	5	5	10		
											10	10	10		

SONDERZUBEHÖR:

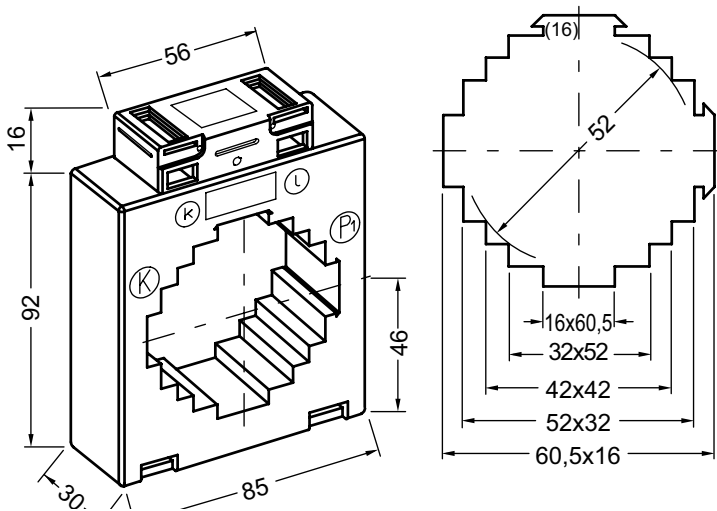
- Primärschienen-Schnellbefestigung (Typ 13-40 oder 13-65)
- Schnappbefestigung für Tragschiene EN 50022-35
- Cu-Primärschienen in verschiedenen Größen
- Schutzkappen für Primärschienen-Befestigungsgewindestifte
- Cu-Hülse d_a = 42 mm, d_i = 14,2 mm, L = 32 mm¹⁾ zur Verwendung des Wandlers als Rohrstab-Stromwandler
- Schutzhaube zur Vergrößerung der Luft-/Kriechstrecken bei Verwendung des Wandlers als Rohrstab-Stromwandler

SONDERAUSFÜHRUNGEN (AUF ANFRAGE):

- Beliebige primäre und sekundäre Nennströme
- Gießharzverguss
- Betriebsspannung 1,2kV
- Sekundär umschaltbar

[E] KONFORMITÄTSBEWERTUNG

- möglich für dunkel-markierte Varianten



INFORMATION:

- Gewicht ca. 300 - 400 g
- Rundleiter 52 mm
- Primärschiene 60 x 15 mm, 2 x 50 x 10 mm, 40 x 40 mm

ZUBEHÖR (IM LIEFERUMFANG ENTHALTEN):

- 1 Primärschienenklemme (Typ 16)
- 2 Gewindestifte M5 x 35
- 2 Sekundärklemmenabdeckungen (gelbe Schieber)
- 2 Steckfüße

Andere Übersetzungen, Leistungen oder Genauigkeiten auf Anfrage

I _{sf}	Kl.	PRIMÄRER BEMESSUNGSTROM I _{PR}												A	
		200	250	300	400	500	600	750	800	1000	1250	1500	1600		
5A	1	2,5	2,5	2,5	2,5	2,5	2,5	2,5	2,5	2,5	5	5	5	5	VA
		3,75	3,75	3,75	3,75	5	5	5	5	5	10	10	10	10	
		5	5	5	5	7,5	10	10	10	10	15	15	15	15	
	0,5	1,25	1,25	2,5	2,5	2,5	2,5	2,5	2,5	2,5	5	5	5	5	
		2,5	2,5	5	5	5	5	5	5	5	10	10	10	10	
		7,5	10	10	10	10	10	10	10	15	15	15	15		
	0,5S	1,25	2,5	2,5	2,5	2,5	2,5	2,5	2,5	5	5	5	5	5	
		2,5	5	5	5	5	5	5	5	10	10	10	10	10	
		10	10	15	15	15	15	15	15	20	20	20	20	20	
	0,2	2,5	2,5	2,5	2,5	2,5	2,5	2,5	2,5	5	5	5	5	5	
		5	5	5	5	5	5	5	5	10	10	10	10	10	
		10	10	15	15	15	15	15	15	20	20	20	20	20	
0,2S	2,5	2,5	2,5	2,5	2,5	2,5	2,5	2,5	5	5	5	5	5		
	5	5	5	5	5	5	5	5	10	10	10	10	10		
	10	10	15	15	15	15	15	15	20	20	20	20	20		
1A	1	2,5	2,5	2,5	2,5	2,5	2,5	2,5	2,5	2,5	2,5	2,5	2,5	2,5	VA
		3,75	3,75	3,75	3,75	5	5	5	5	5	5	5	5	5	
		7,5	7,5	7,5	7,5	10	10	10	10	10	10	10	10	10	
	0,5	1,25	1,25	1,25	1,25	2,5	2,5	2,5	2,5	2,5	2,5	2,5	2,5	2,5	
		2,5	2,5	2,5	2,5	3,75	5	5	5	5	5	5	5	5	
		7,5	7,5	7,5	7,5	10	10	10	10	10	10	10	10	10	
	0,5S	1,25	2,5	2,5	2,5	2,5	2,5	2,5	2,5	2,5	2,5	2,5	2,5	2,5	
		2,5	5	5	5	5	5	5	5	5	5	5	5	5	
		7,5	10	10	10	10	10	10	10	10	10	10	10	10	
	0,2	2,5	2,5	2,5	2,5	2,5	2,5	2,5	2,5	2,5	2,5	2,5	2,5	2,5	
		5	5	5	5	5	5	5	5	5	5	5	5	5	
		10	10	10	10	10	10	10	10	10	10	10	10	10	
0,2S	2,5	2,5	2,5	2,5	2,5	2,5	2,5	2,5	2,5	2,5	2,5	2,5	2,5		
	5	5	5	5	5	5	5	5	5	5	5	5	5		
	10	10	10	10	10	10	10	10	10	10	10	10	10		

SONDERZUBEHÖR:

- Primärschienen-Schnellbefestigung (Typ 16-40)
- Schnappbefestigung für Tragschiene EN 50022-35
- Cu-Primärschienen in verschiedenen Größen
- Schutzkappen für Primärschienen-Befestigungsgewindestifte

SONDERAUSFÜHRUNGEN (AUF ANFRAGE):

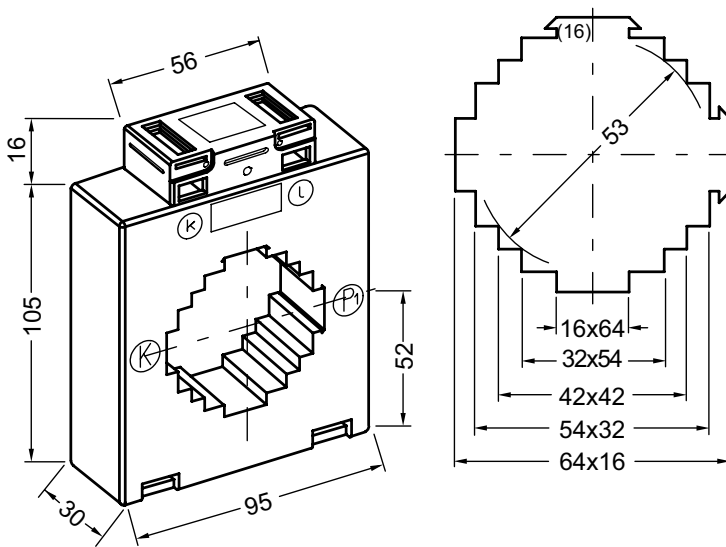
- Beliebige primäre und sekundäre Nennströme
- Gießharzverguss
- Betriebsspannung 1,2kV
- Sekundär umschaltbar

[E] KONFORMITÄTBEWERTUNG

- möglich für dunkel-markierte Varianten

AUFSTECKSTROMWANDLER

[E] 9A615.3



INFORMATION:

- Gewicht ca. 400 - 550 g
- Rundleiter 53 mm
- Primärschiene 63 x 15 mm, 2 x 50 x 10 mm, 40 x 40 mm

ZUBEHÖR (IM LIEFERUMFANG ENTHALTEN):

- 1 Primärschienenklemme (Typ 16)
- 2 Gewindestifte M5 x 35
- 2 Sekundärklemmenabdeckungen (gelbe Schieber)
- 2 Steckfüße

Andere Übersetzungen, Leistungen oder Genauigkeiten auf Anfrage

I _{sr}	Kl.	PRIMÄRER BEMESSUNGSSTROM I _{PR}														A	
		200	250	300	400	500	600	750	800	1000	1250	1500	1600	2000	2500		
5A	1	2,5	2,5	2,5	2,5	5	5	5	5	5	5	5	5	5	5	5	VA
		3,75	5	5	5	10	10	10	10	10	10	10	10	10	10	10	
		7,5	10	10	10	15	15	15	15	15	15	15	15	15	15	15	
	0,5	2,5	2,5	2,5	2,5	2,5	2,5	5	5	5	5	5	5	5	5	5	
		5	5	5	5	5	5	10	10	10	10	10	10	10	10	10	
		10	10	10	10	15	15	15	15	15	15	15	15	15	15	15	
	0,5S	2,5	2,5	2,5	2,5	2,5	2,5	5	5	5	5	5	5	5	5	5	
		5	5	5	5	5	5	10	10	10	10	10	10	10	10	10	
		10	10	10	10	15	15	15	15	15	15	15	15	15	15	15	
	0,2	2,5	2,5	2,5	2,5	2,5	2,5	5	5	5	5	5	5	5	5	5	
		5	5	5	5	5	5	10	10	10	10	10	10	10	10	10	
		10	10	10	10	15	15	15	15	15	15	15	15	15	15	15	
0,2S	2,5	2,5	2,5	2,5	2,5	2,5	5	5	5	5	5	5	5	5	5		
	5	5	5	5	5	5	10	10	10	10	10	10	10	10	10		
	10	10	10	10	15	15	15	15	15	15	15	15	15	15	15		
1A	1	2,5	2,5	2,5	2,5	2,5	2,5	5	5	5	5	5	5	5	5	VA	
		3,75	5	5	5	5	5	10	10	10	10	10	10	10	10		
		7,5	10	10	10	10	10	15	15	15	15	15	15	15	15		
	0,5	2,5	2,5	2,5	2,5	2,5	2,5	5	5	5	5	5	5	5	5		
		5	5	5	5	5	5	10	10	10	10	10	10	10	10		
		10	10	10	10	15	15	15	15	15	15	15	15	15	15		
	0,5S	2,5	2,5	2,5	2,5	2,5	2,5	5	5	5	5	5	5	5	5		
		5	5	5	5	5	5	10	10	10	10	10	10	10	10		
		10	10	10	10	15	15	15	15	15	15	15	15	15	15		
	0,2	2,5	2,5	2,5	2,5	2,5	2,5	5	5	5	5	5	5	5	5		
		5	5	5	5	5	5	10	10	10	10	10	10	10	10		
		10	10	10	10	15	15	15	15	15	15	15	15	15	15		
0,2S	2,5	2,5	2,5	2,5	2,5	2,5	5	5	5	5	5	5	5	5			
	5	5	5	5	5	5	10	10	10	10	10	10	10	10			
	10	10	10	10	15	15	15	15	15	15	15	15	15	15			

SONDERZUBEHÖR:

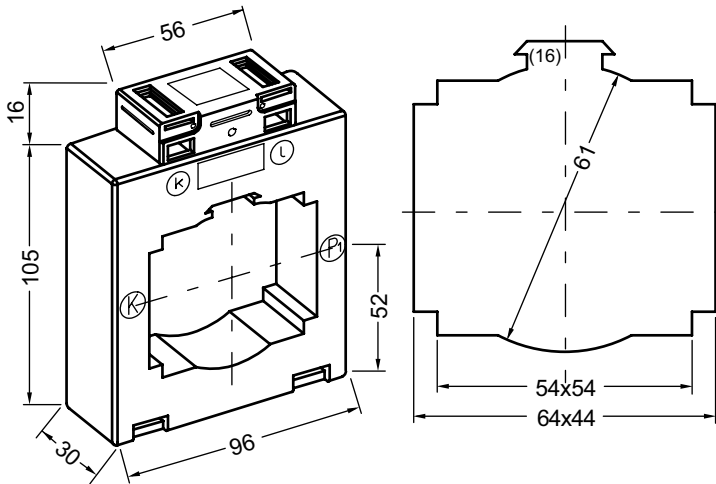
- Primärschienen-Schnellbefestigung (Typ 16-40)
- Schnappbefestigung für Tragschiene EN 50022-35
- Cu-Primärschienen in verschiedenen Größen
- Schutzkappen für Primärschienen-Befestigungsgewindestifte

SONDERAUSFÜHRUNGEN (AUF ANFRAGE):

- Beliebige primäre und sekundäre Nennströme
- Gießharzverguss
- Betriebsspannung 1,2kV
- Sekundär umschaltbar

[E] KONFORMITÄTSEBWEURUNG

- möglich für dunkel-markierte Varianten



INFORMATION:

- Gewicht ca. 340 - 420 g
- Rundleiter 61 mm
- Primärschiene 60 x 40 mm, 50 x 50 mm

ZUBEHÖR (IM LIEFERUMFANG ENTHALTEN):

- 1 Primärschienenklemme (Typ 16)
- 2 Gewindestifte M5 x 35
- 2 Sekundärklemmenabdeckungen (gelbe Schieber)
- 2 Steckfüße

Andere Übersetzungen, Leistungen oder Genauigkeiten auf Anfrage

I _{sr}	Kl.	PRIMÄRER BEMESSUNGSSTROM I _{PR}												A	
		200	250	300	400	500	600	750	800	1000	1250	1500	1600		2000
5A	1	2,5	2,5	2,5	2,5	2,5	2,5	2,5	2,5	2,5	2,5	5	5	5	VA
		3,75	5	5	5	5	5	5	5	5	5	10	10	10	
						7,5	10	10	10	10	10	10	15	15	
	0,5	2,5	2,5	2,5	2,5	2,5	2,5	2,5	2,5	2,5	2,5	5	5	5	
					5	5	5	5	5	5	5	10	10	10	
						10	10	10	10	10	10	15	15	15	
	0,5S	2,5	2,5	2,5	2,5	2,5	2,5	2,5	2,5	2,5	2,5	5	5	5	
						5	5	5	5	5	5	10	10	10	
							7,5	10	10	10	10	15	15	15	
	0,2	2,5	2,5	2,5	2,5	2,5	2,5	2,5	2,5	2,5	2,5	5	5	5	
								5	5	5	10	10	10		
										10	15	15	15		
0,2S	2,5	2,5	2,5	2,5	2,5	2,5	2,5	2,5	2,5	2,5	5	5	5		
										5	5	5	5		
											10	10	10		
1A	1	2,5	2,5	2,5	2,5	2,5	2,5	2,5	2,5	2,5	2,5	2,5			VA
				3,75	5	5	5	5	5	5	5	5			
					7,5	7,5	10	10	10	10	10				
	0,5	2,5	2,5	2,5	2,5	2,5	2,5	2,5	2,5	2,5	2,5	2,5			
					3,75	5	5	5	5	5	5				
						7,5	7,5	10	10	10	10				
	0,5S	2,5	2,5	2,5	2,5	2,5	2,5	2,5	2,5	2,5	2,5				
						5	5	5	5	5	5				
							7,5	7,5	10	10					
	0,2	2,5	2,5	2,5	2,5	2,5	2,5	2,5	2,5	2,5	2,5				
								5	5						
0,2S	2,5	2,5	2,5	2,5	2,5	2,5	2,5	2,5	2,5	2,5					

SONDERZUBEHÖR:

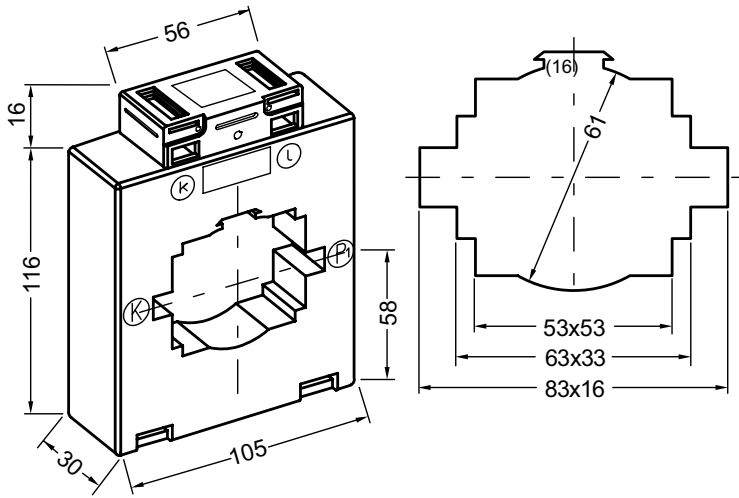
- Primärschienen-Schnellbefestigung (Typ 16-40)
- Schnappbefestigung für Tragschiene EN 50022-35
- Schutzkappen für Primärschienen-Befestigungsgewindestifte

SONDERAUSFÜHRUNGEN (AUF ANFRAGE):

- Beliebige primäre und sekundäre Nennströme
- Gießharzverguss
- Betriebsspannung 1,2kV
- Sekundär umschaltbar

[E] KONFORMITÄTSEBWEURUNG

- möglich für dunkel-markierte Varianten



INFORMATION:

- Gewicht ca. 350 - 500 g
- Rundleiter 61 mm
- Primärschiene 80 x 15 mm, 2 x 60 x 10 mm, 3 x 50 x 10 mm

ZUBEHÖR (IM LIEFERUMFANG ENTHALTEN):

- 1 Primärschienenklemme (Typ 16)
- 2 Gewindestifte M5 x 55
- 2 Sekundärklemmenabdeckungen (gelbe Schieber)
- 2 Steckfüße

Andere Übersetzungen, Leistungen oder Genauigkeiten auf Anfrage

I _{sr}	Kl.	PRIMÄRER BEMESSUNGSTROM I _{pr}											A					
		400	500	600	750	800	1000	1250	1500	1600	2000	2500*						
5A	1	2,5	2,5	2,5	2,5	2,5	2,5	2,5	2,5	2,5	2,5	2,5	2,5	2,5	5	10	VA	
		5	5	5	5	5	5	5	5	5	5	5	5	5	10	15		
		7,5	10	10	10	10	10	10	10	10	10	10	10	10	15	20		
	0,5	2,5	2,5	2,5	2,5	2,5	2,5	2,5	2,5	2,5	2,5	2,5	2,5	2,5	5	5		
		5	5	5	5	5	5	5	5	5	5	5	5	5	10	15		
				10	10	10	10	10	10	10	10	10	10	10	15	20		
	0,5S		2,5	2,5	2,5	2,5	2,5	2,5	2,5	2,5	2,5	2,5	2,5	2,5	5	5		
				5	5	5	5	5	5	5	5	5	5	5	10	10		
					10	10	10	10	10	10	10	10	10	10	15	20		
	0,2				2,5	2,5	2,5	2,5	2,5	2,5	2,5	2,5	2,5	2,5	5	5		
						5	5	5	5	5	5	5	5	5	10	10		
							10	10	10	10	10	10	10	10	15	20		
	0,2S										2,5	2,5	2,5	2,5	5	5		
											5	5	5	5	10	10		
												10	10	10	15	20		
	1A	1	2,5	2,5	2,5	2,5	2,5	2,5	2,5	2,5	2,5	2,5	2,5	2,5	5	10		VA
			5	5	5	5	5	5	5	5	5	5	5	5	10	15		
			7,5	10	10	10	10	10	10	10	10	10	10	10	15	20		
0,5		2,5	2,5	2,5	2,5	2,5	2,5	2,5	2,5	2,5	2,5	2,5	2,5	5	5			
		5	5	5	5	5	5	5	5	5	5	5	5	10	10			
				10	10	10	10	10	10	10	10	10	10	15	20			
0,5S			2,5	2,5	2,5	2,5	2,5	2,5	2,5	2,5	2,5	2,5	2,5	5	5			
				5	5	5	5	5	5	5	5	5	5	10	10			
					10	10	10	10	10	10	10	10	10	15	20			
0,2					2,5	2,5	2,5	2,5	2,5	2,5	2,5	2,5	2,5	5	5			
						5	5	5	5	5	5	5	5	10	10			
							10	10	10	10	10	10	10	15	20			
0,2S											2,5	2,5	2,5	5	5			
											5	5	5	10	10			
												10	10	15	20			

SONDERZUBEHÖR:

- Primärschienen-Schnellbefestigung (Typ 16-65)
- Schnappbefestigung für Tragschiene EN 50022-35
- Schutzkappen für Primärschienen-Befestigungsgewindestifte

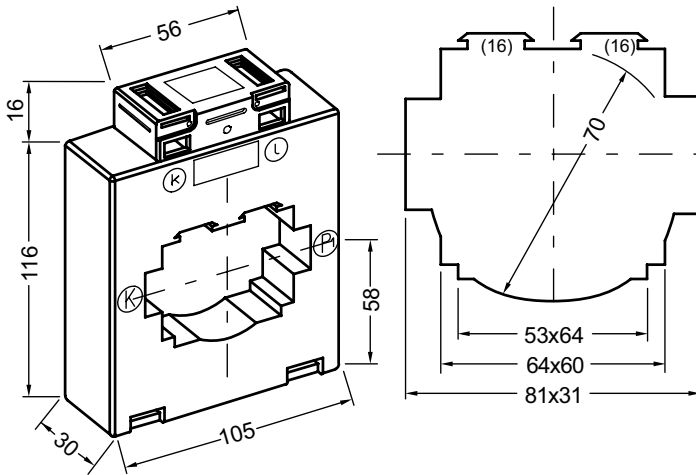
SONDERAUSFÜHRUNGEN (AUF ANFRAGE):

- Beliebige primäre und sekundäre Nennströme
- Gießharzverguss
- Betriebsspannung 1,2kV
- Sekundär umschaltbar

[E] KONFORMITÄTSEBWEURUNG

- möglich für dunkel-markierte Varianten

* I_{ctm}: 1,0 x I_{pr}/1,2 x I_{pr} auf Anfrage



INFORMATION:

- Gewicht ca. 340 - 440 g
- Rundleiter 70 mm
- Primärschiene 2 x 80 x 10 mm, 60 x 60 mm

ZUBEHÖR (IM LIEFERUMFANG ENTHALTEN):

- 2 Primärschienenklemmen (Typ 16)
- 4 Gewindestifte M5 x 55
- 2 Sekundärklemmenabdeckungen (gelbe Schieber)
- 2 Steckfüße

Andere Übersetzungen, Leistungen oder Genauigkeiten auf Anfrage

I_{sr}	Kl.	PRIMÄRER BEMESSUNGSTROM I_{pr}											A	
		400	500	600	750	800	1000	1250	1500	1600	2000	2500*		
5A	1	2,5	2,5	2,5	2,5	2,5	2,5	2,5	2,5	2,5	2,5	2,5	2,5	VA
		5	5	5	5	5	5	5	5	5	5	5	5	
	0,5	2,5	2,5	2,5	2,5	2,5	2,5	2,5	2,5	2,5	2,5	2,5	2,5	
		5	5	5	5	5	5	5	5	5	5	5	5	
	0,5S	2,5	2,5	2,5	2,5	2,5	2,5	2,5	2,5	2,5	2,5	2,5	2,5	
		5	5	5	5	5	5	5	5	5	5	5	5	
	0,2	2,5	2,5	2,5	2,5	2,5	2,5	2,5	2,5	2,5	2,5	2,5	2,5	
		5	5	5	5	5	5	5	5	5	5	5	5	
	0,2S	2,5	2,5	2,5	2,5	2,5	2,5	2,5	2,5	2,5	2,5	2,5	2,5	
		5	5	5	5	5	5	5	5	5	5	5	5	
1A	1	2,5	2,5	2,5	2,5	2,5	2,5	2,5	2,5	2,5	2,5	2,5	VA	
		5	5	5	5	5	5	5	5	5	5	5		
	0,5	2,5	2,5	2,5	2,5	2,5	2,5	2,5	2,5	2,5	2,5	2,5		
		5	5	5	5	5	5	5	5	5	5	5		
	0,5S	2,5	2,5	2,5	2,5	2,5	2,5	2,5	2,5	2,5	2,5	2,5		
		5	5	5	5	5	5	5	5	5	5	5		
	0,2	2,5	2,5	2,5	2,5	2,5	2,5	2,5	2,5	2,5	2,5	2,5		
		5	5	5	5	5	5	5	5	5	5	5		
	0,2S	2,5	2,5	2,5	2,5	2,5	2,5	2,5	2,5	2,5	2,5	2,5		
		5	5	5	5	5	5	5	5	5	5	5		

SONDERZUBEHÖR:

- Primärschienen-Schnellbefestigung (Typ 16-65)
- Schnappbefestigung für Tragschiene EN 50022-35
- Schutzkappen für Primärschienen-Befestigungsgewindestifte

SONDERAUSFÜHRUNGEN (AUF ANFRAGE):

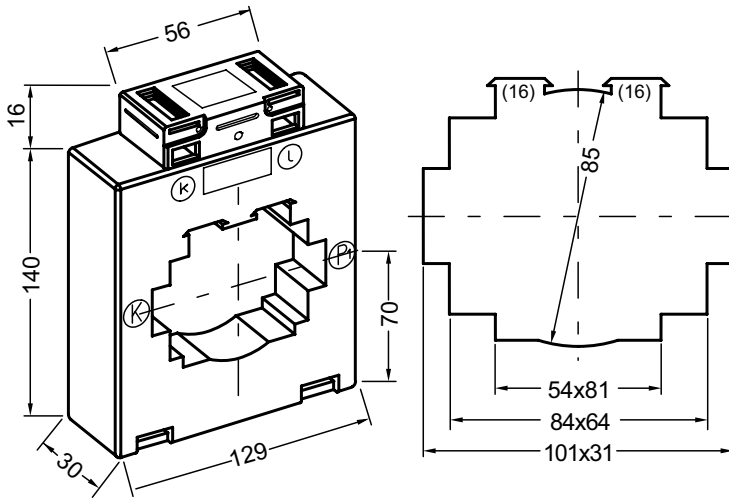
- Beliebige primäre und sekundäre Nennströme
- Gießharzverguss
- Betriebsspannung 1,2kV
- Sekundär umschaltbar

[E] KONFORMITÄTSEBWEURUNG

- möglich für dunkel-markierte Varianten

* I_{ch} : 1,0 x I_{pr} / 1,2 x I_{pr} auf Anfrage

** Sonderwandler, Preis auf Anfrage



INFORMATION:

- Gewicht ca. 440 - 680 g
- Rundleiter 85 mm
- Primärschiene 2 x 100 x 10 mm, 80 x 60 mm, 50 x 80 mm

ZUBEHÖR (IM LIEFERUMFANG ENTHALTEN):

- 2 Primärschienenklemmen (Typ 16)
- 4 Gewindestifte M5 x 55
- 2 Sekundärklemmenabdeckungen (gelbe Schieber)
- 2 Steckfüße

Andere Übersetzungen, Leistungen oder Genauigkeiten auf Anfrage

I _{sr}	Kl.	PRIMÄRER BEMESSUNGSSTROM I _{pr}														A		
		400	500	600	750	800	1000	1200	1250	1500	1600	2000	2500	3000	4000*			
5A	1	2,5	2,5	5	5	5	5	5	5	5	5	5	5	5	5	5	5	VA
		5	5	10	10	10	10	10	10	10	10	10	10	10	10	10	10	
	0,5	2,5	2,5	2,5	2,5	2,5	2,5	2,5	2,5	2,5	2,5	2,5	2,5	2,5	2,5	2,5	2,5	
		5	5	5	5	5	5	5	5	5	5	5	5	5	5	5	5	
	0,5S			2,5	2,5	2,5	2,5	2,5	2,5	2,5	2,5	2,5	2,5	2,5	2,5	2,5	2,5	
				5	5	5	5	5	5	5	5	5	5	5	5	5	5	
	0,2							2,5	2,5	2,5	2,5	2,5	2,5	2,5	2,5	2,5	2,5	
								5	5	5	5	5	5	5	5	5	5	
0,2S											2,5	2,5	2,5	2,5	2,5	2,5		
											5	5	5	5	5	5		
1A	1	2,5	2,5	5	5	5	5	5	5	5	5	5	5	5	5	5	VA	
		5	5	10	10	10	10	10	10	10	10	10	10	10	10	10		
	0,5	2,5	2,5	5	5	5	5	5	5	5	5	5	5	5	5	5		
			5	10	10	10	10	10	10	10	10	10	10	10	10	10		
	0,5S			5	5	5	5	5	5	5	5	5	5	5	5	5		
	0,2							2,5	2,5	2,5	2,5	2,5	2,5	2,5	2,5	2,5		2,5
								5	5	5	5	5	5	5	5	5		5
0,2S											2,5	2,5	2,5	2,5	2,5	2,5		
											5	5	5	5	5	5		

SONDERZUBEHÖR:

- Primärschienen-Schnellbefestigung (Typ 16-65)
- Schnappbefestigung für Tragschiene EN 50022-35
- Schutzkappen für Primärschienen-Befestigungsgewindestifte

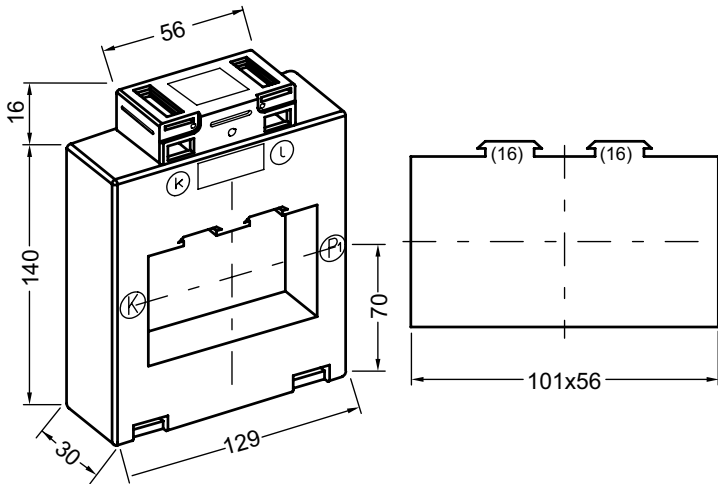
SONDERAUSFÜHRUNGEN (AUF ANFRAGE):

- Beliebige primäre und sekundäre Nennströme
- Gießharzverguss
- Betriebsspannung 1,2kV
- Sekundär umschaltbar

[E] KONFORMITÄTSEBWEURUNG

- möglich für dunkel-markierte Varianten

* I_{ctn}: 1,0 x I_{pr}/1,2 x I_{pr} auf Anfrage



INFORMATION:

- Gewicht ca. 470 - 700 g
- Primärschiene 3 x 100 x 12 mm

ZUBEHÖR (IM LIEFERUMFANG ENTHALTEN):

- 2 Primärschienenklemmen (Typ 16)
- 4 Gewindestifte M5 x 55
- 2 Sekundärklemmenabdeckungen (gelbe Schieber)
- 2 Steckfüße

Andere Übersetzungen, Leistungen oder Genauigkeiten auf Anfrage

I _{sr}	Kl.	PRIMÄRER BEMESSUNGSTROM I _{pr}														A	
		400	500	600	750	800	1000	1200	1250	1500	1600	2000	2500	3000*	4000*		
5A	1	2,5	2,5	5	5	5	5	5	5	5	5	5	5	5	5	VA	
		5	5	10	10	10	10	10	10	10	10	10	10	10	10		
							15	15	15	15	15	15	15	15	15		
	0,5	2,5	2,5	2,5	2,5	2,5	2,5	2,5	2,5	2,5	2,5	2,5	2,5	2,5	5		5
		5	5	5	5	5	5	5	5	5	5	5	5	5	10		10
					10	10	10	10	10	10	10	10	10	10	15		15
	0,5S				2,5	2,5	2,5	2,5	2,5	2,5	2,5	2,5	2,5	2,5	5		5
							5	5	5	5	5	5	5	5	10		10
							10	10	10	10	10	10	10	10	15		15
	0,2						2,5	2,5	2,5	2,5	2,5	2,5	2,5	2,5	5		5
						5	5	5	5	5	5	5	5	10	10		
							10	10	10	10	10	10	10	15	15		
0,2S													2,5	2,5	5	5	
													5	5	10	10	
														10			
1A	1	2,5	2,5	5	5	5	5	5	5	5	5	5	15	10		VA	
		5	5	10	10	10	10	10	10	10	10	10	10	10	15		
							15	15	15	15	15	15	15	15	20		
	0,5	2,5	2,5	2,5	2,5	2,5	2,5	2,5	2,5	2,5	2,5	2,5	2,5	2,5	5		5
		5	5	5	5	5	5	5	5	5	5	5	5	5	10		10
					10	10	10	10	10	10	10	10	10	10	15		15
	0,5S				2,5	2,5	2,5	2,5	2,5	2,5	2,5	2,5	2,5	2,5	5		5
							5	5	5	5	5	5	5	5	10		10
							10	10	10	10	10	10	10	10	15		15
	0,2						2,5	2,5	2,5	2,5	2,5	2,5	2,5	2,5	5		5
						5	5	5	5	5	5	5	5	10	10		
							10	10	10	10	10	10	10	15	15		
0,2S													2,5	2,5	5	5	
													5	5	10	10	
														10			

SONDERZUBEHÖR:

- Primärschienen-Schnellbefestigung (Typ 16-65)
- Schnappbefestigung für Tragschiene EN 50022-35
- Schutzkappen für Primärschienen-Befestigungsgewindestifte

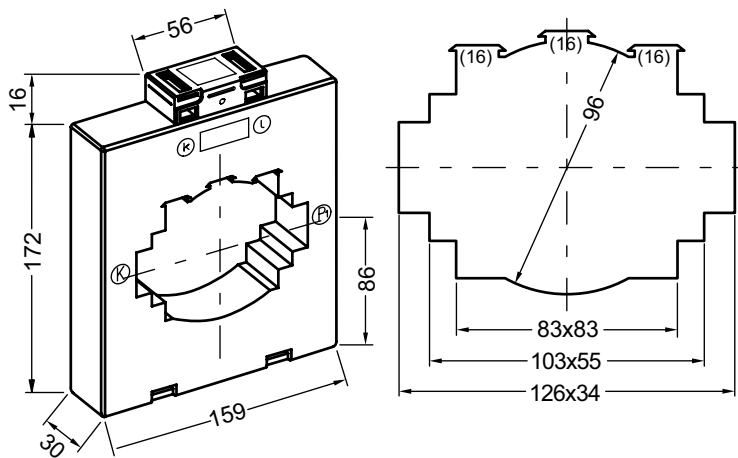
SONDERAUSFÜHRUNGEN (AUF ANFRAGE):

- Beliebige primäre und sekundäre Nennströme
- Gießharzverguss
- Betriebsspannung 1,2kV
- Sekundär umschaltbar

[E] KONFORMITÄTSEBWEURUNG

- möglich für dunkel-markierte Varianten

* I_{ch}: 1,0 x I_{pr} / 1,2 x I_{pr} auf Anfrage



INFORMATION:

- Gewicht ca. 700 - 1050 g
- Rundleiter 96 mm
- Primärschiene 2 x 120 x 10 mm,
3 x 100 x 10 mm, 80 x 80 mm

ZUBEHÖR (IM LIEFERUMFANG ENTHALTEN):

- 2 Primärschienenklemmen (Typ 16)
- 4 Gewindestifte M5 x 75
- 2 Sekundärklemmenabdeckungen (gelbe Schieber)
- 2 Steckfüße

Andere Übersetzungen, Leistungen
oder Genauigkeiten auf Anfrage

I _{sr}	Kl.	PRIMÄRER BEMESSUNGSTROM I _{PR}													A
		400	500	600	750	800	1000	1250	1500	1600	2000	2500	3000	4000	
5A	1	2,5	5	5	5	5	5	5	10	5	5	10	10	10	VA
		5	10	10	10	10	10	10	15	10	10	10	15	15	
				15	15	15	15	15	20	15	15	30	30	30	
	0,5	2,5	2,5	2,5	2,5	2,5	5	5	5	5	5	5	10	10	
			5	5	5	5	10	10	10	10	10	10	15	15	
					10	10	15	15	15	15	15	30	30	30	
	0,5S			2,5	2,5	2,5	5	5	5	5	5	5	10	10	
					5	5	10	10	10	10	10	10	15	15	
						15	15	15	15	15	15	30	30	30	
	0,2					2,5	2,5	2,5	2,5	2,5	2,5	2,5	10	5	
							5	5	5	5	5	5	15	10	
								10	10	10	10	10	30	15	
0,2S									2,5	2,5	2,5	5	5		
										5	5	10	10		
											10	15	15		
1A	1	5	5	5	5	5	5	5	5	5	5	10	10	VA	
		10	10	10	10	10	10	10	10	10	10	15	15		
			15	15	15	15	15	15	15	15	15	30	30		
	0,5	2,5	2,5	2,5	2,5	2,5	5	5	5	5	5	10	10		
		5	5	5	5	5	10	10	10	10	10	15	15		
				10	10	10	15	15	15	15	15	30	30		
	0,5S		2,5	2,5	2,5	2,5	2,5	5	5	5	5	10	10		
				5	5	5	5	10	10	10	10	15	15		
					10	10	15	15	15	15	15	30	30		
	0,2				2,5	2,5	2,5	5	5	5	5	10	10		
						5	5	10	10	10	10	15	15		
								10	10	10	10	30	30		
0,2S										5	5	10			
											10	15			
											15	15			
												30			
												45			

SONDERZUBEHÖR:

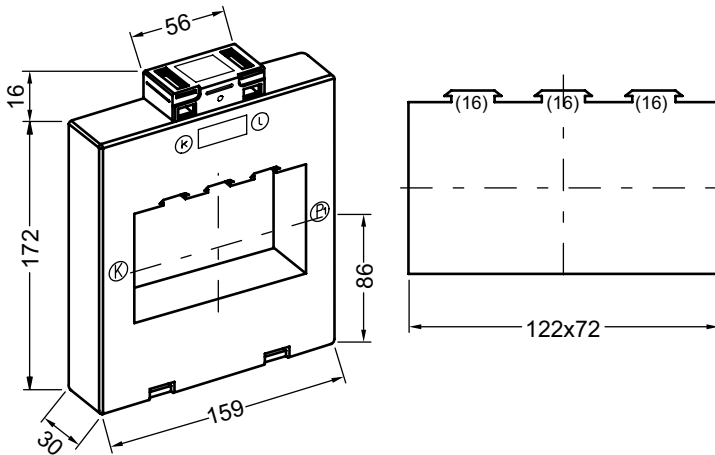
- Primärschienen-Schnellbefestigung (Typ 16-65)
- Schnappbefestigung für Tragschiene EN 50022-35
- Schutzkappen für Primärschienen-Befestigungsgewindestifte

SONDERAUSFÜHRUNGEN (AUF ANFRAGE):

- Beliebige primäre und sekundäre Nennströme
- Gießharzverguss
- Betriebsspannung 1,2kV
- Sekundär umschaltbar

[E] KONFORMITÄTSEBWEURUNG

- möglich für dunkel-markierte Varianten



INFORMATION:

- Gewicht ca. 920 - 960 g
- Primärschiene 4 x 120 x 10 mm

ZUBEHÖR (IM LIEFERUMFANG ENTHALTEN):

- 2 Primärschienenklemmen (Typ 16)
- 4 Gewindestifte M5 x 75
- 2 Sekundärklemmenabdeckungen (gelbe Schieber)
- 2 Steckfüße

Andere Übersetzungen, Leistungen oder Genauigkeiten auf Anfrage

I _{SF}	Kl.	PRIMÄRER BEMESSUNGSTROM I _{PR}															A
		400	500	600	750	800	1000	1250	1500	1600	2000	2500	3000	4000	5000*	6000*	
5A	1	2,5	2,5	5	5	5	5	5	5	5	5	10	10	10	10	10	VA
		5	5	10	10	10	10	10	10	10	10	15	15	15	15	15	
	0,5	2,5	2,5	2,5	5	5	5	5	5	5	5	5	5	5	10	10	
		5	5	5	10	10	10	10	10	10	10	10	10	10	10	10	
	0,5S	5	5	5	5	5	5	5	5	5	5	5	5	5	5	5	
		10	10	10	10	10	10	10	10	10	10	10	10	10	10	10	
	0,2	5	5	5	5	5	5	5	5	5	5	5	5	5	5	5	
		10	10	10	10	10	10	10	10	10	10	10	10	10	10	10	
	0,2S	5	5	5	5	5	5	5	5	5	5	5	5	5	5	5	
		10	10	10	10	10	10	10	10	10	10	10	10	10	10	10	
1A	1	2,5	2,5	5	5	5	5	5	5	5	5	10	10	10	10	10	VA
		5	5	10	10	10	10	10	10	10	10	15	15	15	15	15	
	0,5	2,5	2,5	2,5	5	5	5	5	5	5	5	5	5	5	5	5	
		5	5	5	10	10	10	10	10	10	10	10	10	10	10	10	
	0,5S	5	5	5	5	5	5	5	5	5	5	5	5	5	5	5	
		10	10	10	10	10	10	10	10	10	10	10	10	10	10	10	
	0,2	5	5	5	5	5	5	5	5	5	5	5	5	5	5	5	
		10	10	10	10	10	10	10	10	10	10	10	10	10	10	10	
	0,2S	5	5	5	5	5	5	5	5	5	5	5	5	5	5	5	
		10	10	10	10	10	10	10	10	10	10	10	10	10	10	10	

SONDERZUBEHÖR:

- Primärschienen-Schnellbefestigung (Typ 16-65)
- Schnappbefestigung für Tragschiene EN 50022-35
- Schutzkappen für Primärschienen-Befestigungsgewindestifte

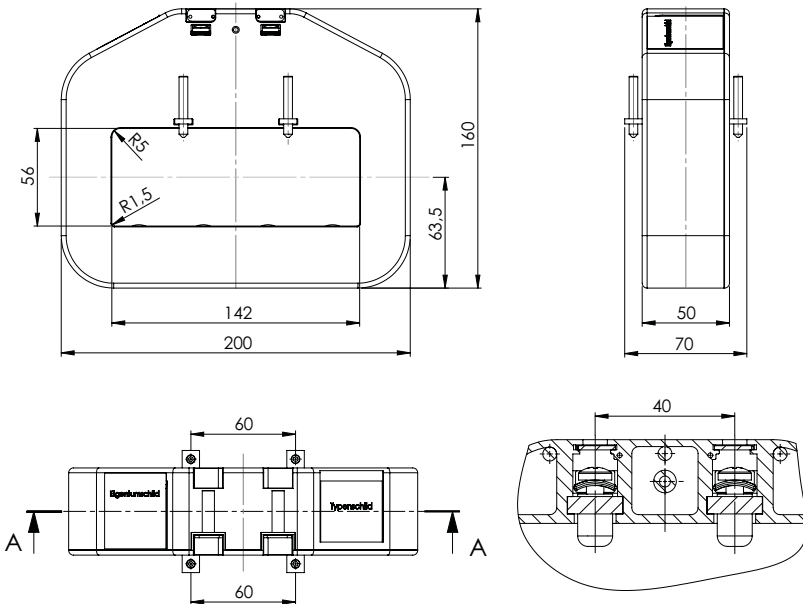
SONDERAUSFÜHRUNGEN (AUF ANFRAGE):

- Beliebige primäre und sekundäre Nennströme
- Gießharzverguss
- Betriebsspannung 1,2kV
- Sekundär umschaltbar

[E] KONFORMITÄTSEBWEURUNG

- möglich für dunkel-markierte Varianten

* I_{cth}: 1,0 x I_{pr}
für Ströme ab 4000 A aufgrund des Proximity Effektes ausreichenden Schienenabstand vorsehen



INFORMATION:

- Gewicht ca. 2,1 - 2,7 kg
- Primärschiene 140 x 50 mm,
3 x 140 x 10 mm

ZUBEHÖR (IM LIEFERUMFANG ENTHALTEN):

- 2 Primärschienenklemmen
- 2 Gewindestifte M5 x 35
- 2 Primärschienenabdeckungen
(gelbe Schieber)

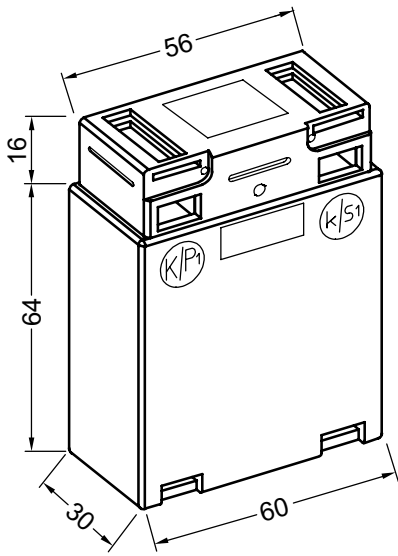
Andere Übersetzungen, Leistungen
oder Genauigkeiten auf Anfrage

I_{sr}	Kl.	PRIMÄRER BEMESSUNGSTROM I_{pr}					A
		2000	3000	4000	5000	7000*	
5A	1	10	10	10	10	10	VA
		20	20	20	20	20	
						30	
	0,5	10	10	10	10	10	
		20	20	20	20	20	
						30	
	0,5S	10	10	10	10	10	
		20	20	20	20	20	
						30	
	0,2	5	10	10	10	10	
		10	20	20	20	20	
0,2S	5	10	10	10	10		
		20	20	20	20		
					30		

SONDERAUSFÜHRUNGEN (AUF ANFRAGE):

- Beliebige primäre und sekundäre Nennströme
- Gießharzverguss
- Betriebsspannung 1,2kV
- Sekundär umschaltbar
- Kompensationswicklung zur Entgegenwirkung des Proximity Effektes für Ströme ab 4000 A (ansonsten ist ein ausreichender Schienenabstand vorzusehen)

* $I_{ch} = 1,0 \times I_{pr}$



INFORMATION:

- Gewicht ca. 200 - 270 g

ZUBEHÖR (IM LIEFERUMFANG ENTHALTEN):

- 2 Sekundärklemmenabdeckungen (gelbe Schieber)
- 2 Steckfüße

Andere Übersetzungen, Leistungen oder Genauigkeiten auf Anfrage

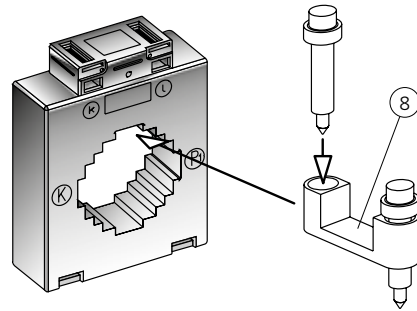
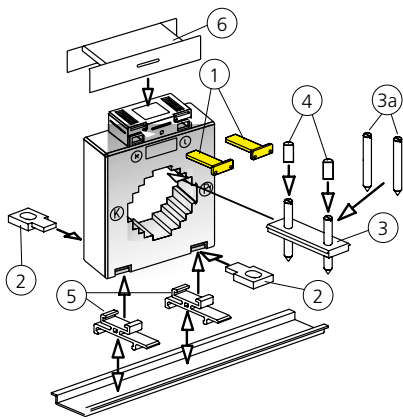
I_{sr}	Kl.	PRIMÄRER BEMESSUNGSTROM I_{pr}														A	
		1	2	2,5	4	5	6	7,5	10	12,5	15	20	25	30	40		
5A	1	2,5	2,5	2,5	2,5	2,5	2,5	2,5	2,5	2,5	2,5	2,5	2,5	2,5	2,5	2,5	VA
		5	5	5	5	5	5	5	5	5	5	5	5	5	5	5	
	0,5	2,5	2,5	2,5	2,5	2,5	2,5	2,5	2,5	2,5	2,5	2,5	2,5	2,5	2,5	2,5	
		5	5	5	5	5	5	5	5	5	5	5	5	5	5	5	
1A	1	2,5	2,5	2,5	2,5	2,5	2,5	2,5	2,5	2,5	2,5	2,5	2,5	2,5	2,5	VA	
		5	5	5	5	5	5	5	5	5	5	5	5	5	5		
	0,5	2,5	2,5	2,5	2,5	2,5	2,5	2,5	2,5	2,5	2,5	2,5	2,5	2,5	2,5		2,5
		5	5	5	5	5	5	5	5	5	5	5	5	5	5		5


SONDERZUBEHÖR:

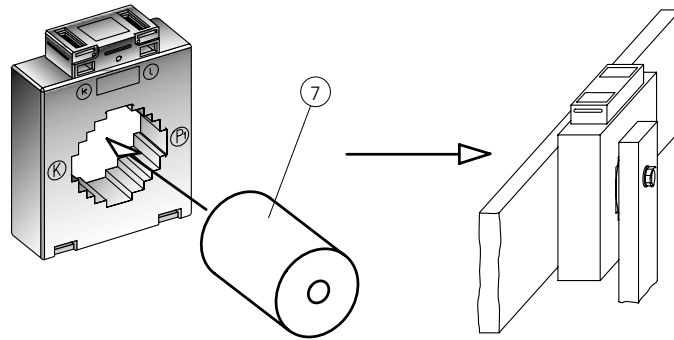
- Schnappbefestigung für Tragschiene EN 50022-35

SONDERAUSFÜHRUNGEN (AUF ANFRAGE):

- Beliebige primäre und sekundäre Nennströme
- Gießharzverguss



Nr.	Produkt	Abbildung	Artikel-Nr.
①	Sekundärklemmabdeckung (Gelbe Schieber, 2 Stück im Lieferumfang enthalten Nur bei Nachbestellung		V0001693
②	Steckfüße (2 Stück im Lieferumfang enthalten) Nur bei Nachbestellung		W000004668
③	Wandlerbefestigung komplett (Im Lieferumfang enthalten) Nur bei Nachbestellung		
	2 Steckfüße, Primärschienenklemme Typ 13, 2 Gewindestifte M5 x 35 für 6A412.3, 7A412.3, 8A512.3		V0001655
	2 Steckfüße, Primärschienenklemme Typ 16, 2 Gewindestifte M5 x 35 für 6A315.3, 8A615.3, 9A615.3, 09A640.3		V0001654
	2 Steckfüße, Primärschienenklemme Typ 16, 2 Gewindestifte M5 x 55 für 10A815.3		V0001656
	2 Steckfüße, 2 Primärschienenklemmen Typ 16, 4 Gewindestifte M5 x 55 für 10A830.3, 13A1030.3, 13A1056.3		V0001657
	2 Steckfüße, 2 Primärschienenklemmen Typ 16, 4 Gewindestifte M5 x 75 für 16A1234.3, 16A1272.3		V0001658
③a	Primärschienen-Befestigungsgewindestifte M5 x 35 mm		V0001492
	Primärschienen-Befestigungsgewindestifte M5 x 55 mm		V0001493
	Primärschienen-Befestigungsgewindestifte M5 x 75 mm		V0001494



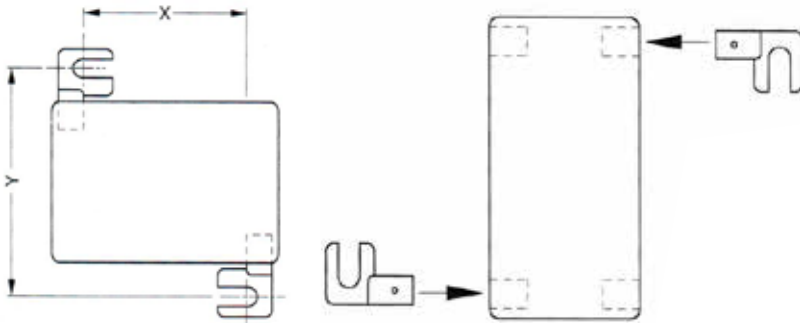
Nr.	Produkt	Abbildung	Artikel-Nr.
④	Isolierschutzkappen für Primärschienen-Befestigungsgewindestifte (2 Stück)		W000003940
⑤	Schnappbefestigung für Tragschiene EN 50022-35 (2 St.)		V0001691
⑥	Schutzhaube (für Rohrstab-Stromwandler 4R21.3)		V0001666
	Schutzhaube (für Stromwandler 6A315.3, 7A512.3, 8A512.3)		V0001667
⑦	Cu-Hülse, $d_a=21$ mm, $d_i=8,5$ mm, $L^1=32$ mm (für Wandler 4R21.3)		W000002854
	Cu-Hülse, $d_a=21$ mm, $d_i=12,5$ mm, $L^1=32$ mm (für Wandler 4R21.3)		W000002853
	Cu-Hülse, $d_a=28$ mm, $d_i=12,5$ mm, $L^1=32$ mm (für Wandler 6A315.3)		W000002855
	Cu-Hülse, $d_a=42$ mm, $d_i=14,5$ mm, $L^1=32$ mm (für Wandler 7A512.3 oder 8A512.3)		W000002856
⑧	Primärschienen-Schnellbefestigung		
	Typ 13-40 mit 40 mm langen Fixierstiften für 6A412.3, 7A412.3, 7A512.3, 8A512.3		W000004626
	Typ 16-40 mit 40 mm langen Fixierstiften für 6A315.3, 8A615.3, 9A615.3, 9A640.3		W000004627
	Typ 16-65 mit 65 mm langen Fixierstiften für 10A815.3		W000004628
	2 Stück Typ 16-65 mit 65 mm langen Fixierstiften für 10A830.3, 13A1030.3, 13A1056.3, 16A1234.3, 16A1272.3		W000004629
	2 Stück Typ 16-65-9 mit 65 mm langen Fixierstiften, jedoch 100 mm lange Schrauben für 13A1030.3, 13A1056.3, 16A1234.3, 16A1272.3		W000004630

1) andere Längen auf Anfrage

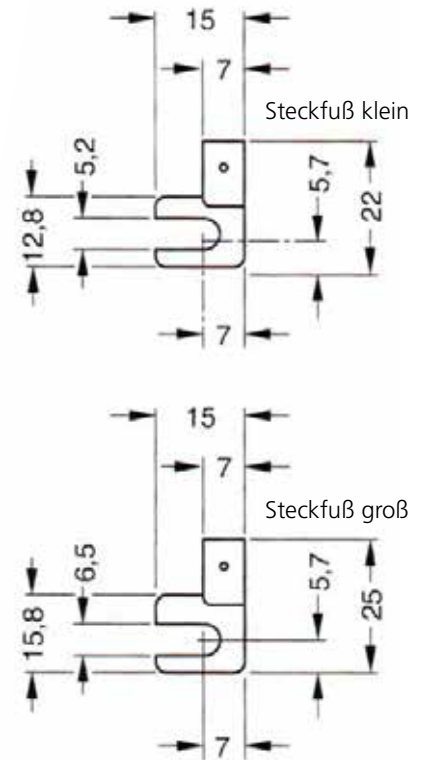
RASTER FÜR SCHRAUBBEFESTIGUNG

RASTER FÜR SCHRAUBBEFESTIGUNG

Mit unserem ausgeklügelten System können unsere Wandler mit den Steckfüßen in Sekundenschnelle auf Montageplatten befestigt werden. Die Maße für das Anschlussraster gelten, wenn die Steckfüße ganz in die vorgesehenen Befestigungslöcher eingebracht sind.



Wandlertyp	x	y	Steckfuß
IPN30	42 mm	52 mm	klein
IPA30, IPA40	50 mm	52 mm	klein
IPA30.5, IPA40.5	50 mm	65 mm	groß



REDUR-SEKUNDÄRKLEMMME

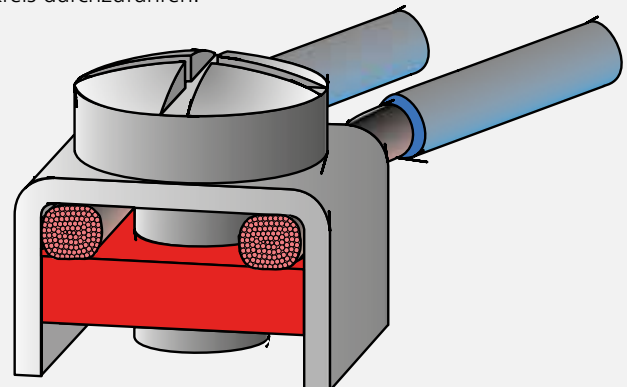
Bei unserer Klemmtechnik wird der Druck durch die Mutter (Druckstück) auf das Leitungsende mittels Aufzugprinzip übertragen. Der Leiter wird dabei nur auf Druck belastet und kann nicht durch drehende Teile beschädigt werden. Im geöffneten Zustand stehen zwei Klemmräume von je 2,5 mm x 4 mm zur Verfügung.

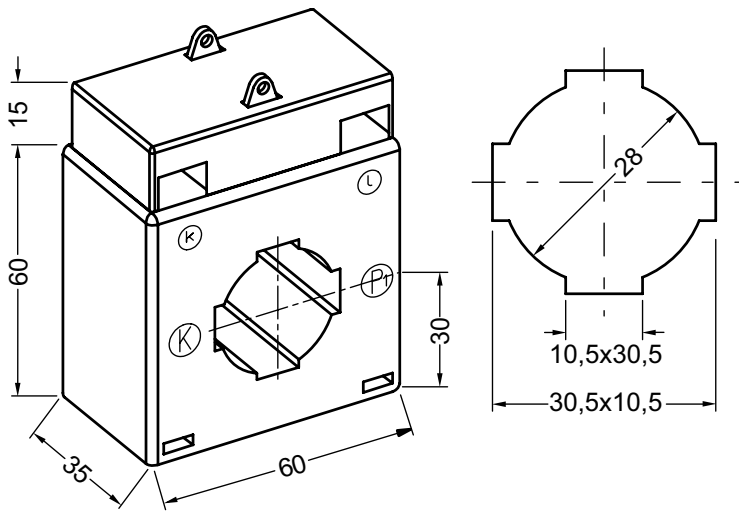
Die Leitungsenden werden großflächig geklemmt, wodurch ein geringerer Übergangswiderstand entsteht. Es werden Druckkräfte von einigen hundert Newton erreicht, die mehr-, fein- und feinstdrahtige Leiter so verdichten, dass keine zu Korrosionserscheinungen führenden Schadgase eindringen können und daher eine extrem langlebige Verbindung auch in aggressiver Industrieumgebung besteht.

Der Plus-Minus-Schlitz der M5-Schrauben sorgt für eine einfache Anwendung. Das Anzugsmoment beträgt 2 Nm.

Sowohl die Schraube als auch die Mutter werden gegen unbeabsichtigtes Herausdrehen geschützt.

Die Sekundärklemmen aus vernickeltem Messing sind als Doppelklemmen ausgebildet. Diese Doppelausführung ermöglicht ein sehr leichtes Kurzschließen des Stromwandlers während des Betriebs um Arbeiten am Sekundärkreis durchzuführen.





INFORMATION:

- Rundleiter 28 mm
- Primärschiene 30 x 10 mm

ZUBEHÖR (IM LIEFERUMFANG ENTHALTEN):

- 1 Primärschienenklemme (Typ N30)
- 2 Gewindestifte M5 x 18
- 1 Sekundärklemmenabdeckungen (transparent)
- 2 Steckfüße

Andere Übersetzungen, Leistungen oder Genauigkeiten auf Anfrage

I_{sr}	Kl.	PRIMÄRER BEMESSUNGSTROM I_{PR}													A	
		50	60	75	80	100	125	150	200	250	300	400	500	600		
5A	1		1,25	1,25	1,25	1,25	2,5	2,5	2,5	2,5	2,5	2,5	2,5	5	5	VA
							2,5	3,75	5	5	5	5	5	10	10	
									7,5	10	10	10	10	15	15	
	0,5						1,25	1,25	2,5	2,5	2,5	2,5	2,5	5	5	
								2		5	5	5	5	10	10	
										7,5	10	10	15	15		
1A	1		1,25	1,25	1,25	1,25	2,5	2,5	2,5	2,5	2,5	2,5	5	5	VA	
							2,5	3,75	5	5	5	5	5	10		10
										7,5	10	10	10	15		15
	0,5						1,25	1,25	2,5	2,5	2,5	2,5	2,5	5		5
								2		5	5	5	5	10		10
										7,5	10	10	15	15		

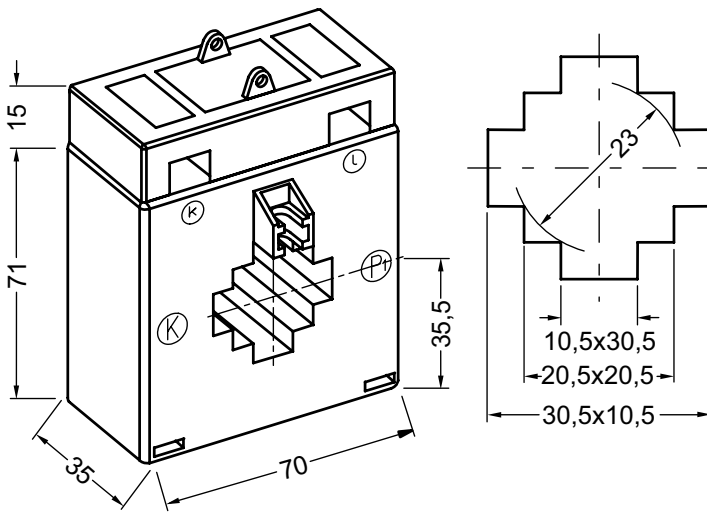
SONDERZUBEHÖR:

- Schnappbefestigung für Tragschiene EN 50022-35, Metall, drehbar oder Kunststoff, starr
- Cu-Primärschienen in verschiedenen Größen
- Schutzkappen für Primärschienen-Befestigungsgewindestifte
- Cu-Hülse $d_a = 28$ mm, $d_i = 12,5$ mm, $L = 37$ mm¹⁾ zur Verwendung des Wandlers als Rohrstab-Stromwandler

SONDERAUSFÜHRUNGEN (AUF ANFRAGE):

- Beliebige primäre und sekundäre Nennströme
- Sekundär umschaltbar
- Gießharzverguss

1) Andere Längen auf Anfrage



INFORMATION:

- Rundleiter 23 mm
- Primärschiene 30 x 10 mm, 25 x 25 mm

ZUBEHÖR (IM LIEFERUMFANG ENTHALTEN):

- 1 Primärschienenklemme (Typ A30)
- 2 Gewindestifte M5 x 35
- 1 Sekundärklemmenabdeckungen, schwarz (Standard) oder transparent
- 2 Steckfüße

Andere Übersetzungen, Leistungen oder Genauigkeiten auf Anfrage

I _{sf}	Kl.	PRIMÄRER BEMESSUNGSTROM I _{PR}												A	
		60	75	80	100	125	150	200	250	300	400	500	600		
5A	1	1,25	2,5	2,5	3,75	5	5	10	10	10	15	15	15	VA	
							10	15	15	15		20	20		
													25		
	0,5				1,25	2,5	3,75	5	7,5	10	15	15	15		
								2,5	3,75	7,5	10	15	20		20
0,5S													25		
													20		
0,2										5	10	15			
0,2S											2,5	10			
											5				
1A	1	1,25	2,5	2,5	3,75	5	5	10	10	10	15	15	15	VA	
								10	15	15	15		20		20
															25
	0,5				1,25	2,5	3,75	5	7,5	10	15	15	15		
								2,5	3,75	7,5	10	15	15		20
0,5S													25		
													20		
0,2										5	10	15			
0,2S											2,5	10			
											5				

SONDERZUBEHÖR:

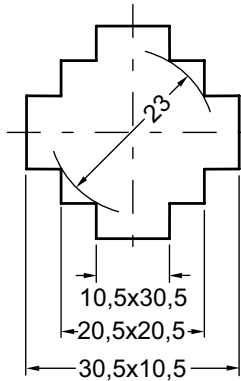
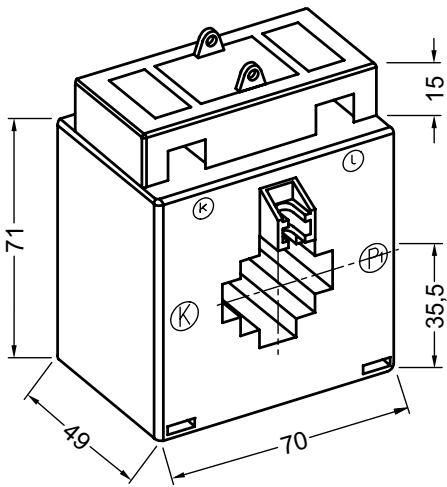
- Schnappbefestigung für Tragschiene EN 50022-35, Metall, drehbar oder Kunststoff, starr
- Cu-Primärschienen in verschiedenen Größen
- Schutzkappen für Primärschienen-Befestigungsgewindestifte

SONDERAUSFÜHRUNGEN (AUF ANFRAGE):

- Beliebige primäre und sekundäre Nennströme
- Sekundär umschaltbar
- Gießharzverguss
- Betriebsspannung 1,2kV

KONFORMITÄTBEWERTUNG

- möglich für dunkel-markierte Varianten



INFORMATION:

- Rundleiter 23 mm
- Primärschiene 30 x 10 mm, 25 x 25 mm

ZUBEHÖR (IM LIEFERUMFANG ENTHALTEN):

- 1 Primärschienenklemme (Typ A30)
- 2 Gewindestifte M5 x 35
- 1 Sekundärklemmenabdeckungen, schwarz (Standard) oder transparent
- 2 Steckfüße

Andere Übersetzungen, Leistungen oder Genauigkeiten auf Anfrage

I _{sr}	Kl.	PRIMÄRER BEMESSUNGSSTROM I _{pr}											A	
		40	50	60	75	80	100	125	150	200	250	300		
5A	1	1,25	1,25	1,25	2,5	2,5	2,5	5	5	10	10	10		VA
		2,5	2,5	2,5	5	5	5	10	10	15	15	20		
			3,75			7,5			15	20	20	30		
	0,5	1,25	1,25	1,25	1,25	1,25	2,5	2,5	2,5	5	7,5	10		
		2,5	2,5	2,5	2,5	2,5	5	5	5	10	15	20		
	0,5S	1,25	1,25	1,25	2,5	2,5	2,5	2,5	2,5	5	5	10		
		2,5	2,5	2,5	5	5	5	5	10	10	15	15		
	0,2	2,5	2,5	2,5				7,5	10	15	15			
								5	5	5	10	10		
	0,2S										2,5	2,5	2,5	
										5	5	5		
1A	1	1,25	1,25	2,5	2,5	2,5	2,5	2,5	5	5	5		VA	
		2,5	2,5	3,75	5	5	5	5	10	10	10			
						7,5	10	15	20	20				
	0,5	1,25	1,25	1,25	1,25	1,25	2,5	2,5	2,5	5	5			
		2,5	2,5	2,5	2,5	2,5	5	7,5	10	10	15			
	0,5S	1,25	1,25	1,25	2,5	2,5	2,5	2,5	2,5	5	5			
		2,5	2,5	2,5	5	5	5	5	10	10	10			
	0,2							7,5	10	15	15			
								2,5	2,5	2,5	2,5	5		
	0,2S										5	10		
										10	15			
										2,5	2,5			
										5	5			
											7,5			

SONDERZUBEHÖR:

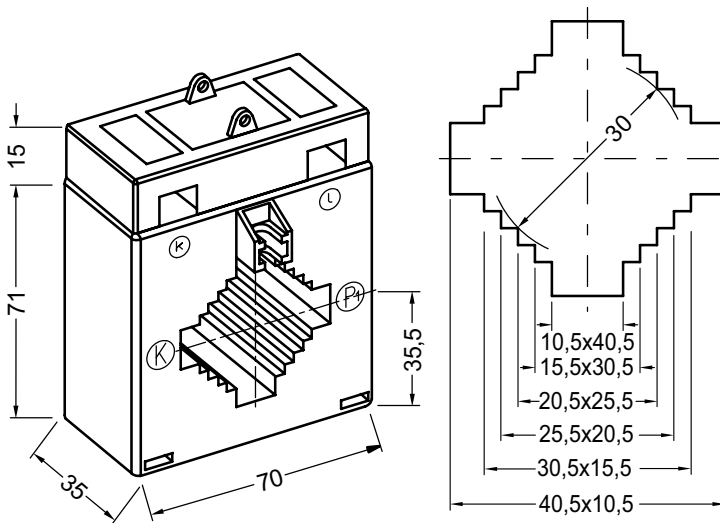
- Schnappbefestigung für Tragschiene EN 50022-35, Metall, drehbar oder Kunststoff, starr
- Cu-Primärschienen in verschiedenen Größen
- Schutzkappen für Primärschienen-Befestigungsgewindestifte

SONDERAUSFÜHRUNGEN (AUF ANFRAGE):

- Beliebige primäre und sekundäre Nennströme
- Sekundär umschaltbar
- Gießharzverguss
- Betriebsspannung 1,2kV

KONFORMITÄTBEWERTUNG

- möglich für dunkel-markierte Varianten



INFORMATION:

- Rundleiter 30 mm
- Primärschiene 40 x 10 mm, 30 x 15 mm, 25 x 20 mm

ZUBEHÖR (IM LIEFERUMFANG ENTHALTEN):

- 1 Primärschienenklemme (Typ A30)
- 2 Gewindestifte M5 x 35
- 1 Sekundärklemmenabdeckungen, schwarz (Standard) oder transparent
- 2 Steckfüße

Andere Übersetzungen, Leistungen oder Genauigkeiten auf Anfrage

I _{sr}	Kl.	PRIMÄRER BEMESSUNGSSTROM I _{PR}																A
		50	60	75	80	100	125	150	200	250	300	400	500	600	750	800	1000	
5A	1			1,25	1,25	1,25	2,5	2,5	2,5	2,5	2,5	2,5	2,5	2,5	5	5	5	VA
	0,5					2,5	3,75	5	5	5	5	5	5	5	10	10	10	
	0,55																	
	0,2																	
	0,25																	
	1A	1			1,25	1,25	1,25	2,5	2,5	2,5	2,5	2,5	2,5	2,5	2,5	5	5	
0,5						1,25	1,25	2,5	2,5	2,5	2,5	2,5	2,5	5	5	5		
0,55																		
0,2																		
0,25																		

SONDERZUBEHÖR:

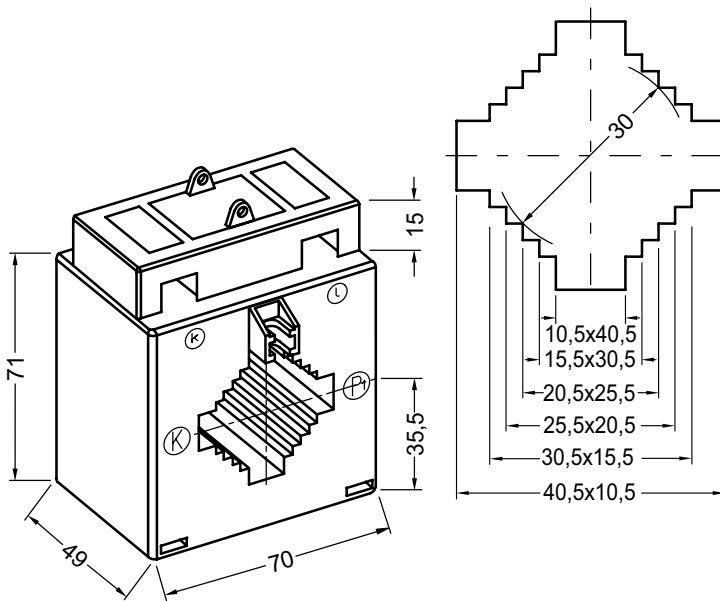
- Schnappbefestigung für Tragschiene EN 50022-35, Metall, drehbar oder Kunststoff, starr
- Cu-Primärschienen in verschiedenen Größen
- Schutzkappen für Primärschienen-Befestigungsgewindestifte

SONDERAUSFÜHRUNGEN (AUF ANFRAGE):

- Beliebige primäre und sekundäre Nennströme
- Sekundär umschaltbar
- Gießharzverguss
- Betriebsspannung 1,2kV

KONFORMITÄTBEWERTUNG

- möglich für dunkel-markierte Varianten



INFORMATION:

- Rundleiter 30 mm
- Primärschiene 40 x 10 mm, 30 x 15 mm, 25 x 20 mm

ZUBEHÖR (IM LIEFERUMFANG ENTHALTEN):

- 1 Primärschienenklemme (Typ A30)
- 2 Gewindestifte M5 x 35
- 1 Sekundärklemmenabdeckungen, schwarz (Standard) oder transparent
- 2 Steckfüße

Andere Übersetzungen, Leistungen oder Genauigkeiten auf Anfrage

I_{sr}	Kl.	PRIMÄRER BEMESSUNGSSTROM I_{PR}																A		
		50	60	75	80	100	125	150	200	250	300	400	500	600	750	800	1000			
5A	1		1,25	1,25	2	3,75	5	5	10	15	15	15	15	15	30	30	30		VA	
	0,5						2,5	3,75	7,5	10	15	15	15	20	20	30	30	30		
	0,55									5	10	15	15	15	20	20	30			
	0,2											7,5	10	10	10	10	10	10		
	0,25													5	10	10	15			
1A	1		1,25	1,25	2	3,75	5	5	10	15	15	15	15	15	30	30	30		VA	
	0,5						2,5	3,75	7,5	10	15	15	15	15	30	30	30			
	0,55									5	10	15	15	15	20	20	30			
	0,2											7,5	10	10	10	10	10			
	0,25													5	10	10	15			

SONDERZUBEHÖR:

- Schnappbefestigung für Tragschiene EN 50022-35, Metall, drehbar oder Kunststoff, starr
- Cu-Primärschienen in verschiedenen Größen
- Schutzkappen für Primärschienen-Befestigungsgewindestifte

SONDERAUSFÜHRUNGEN (AUF ANFRAGE):

- Beliebige primäre und sekundäre Nennströme
- Sekundär umschaltbar
- Gießharzverguss
- Betriebsspannung 1,2kV

KONFORMITÄTBEWERTUNG

- möglich für dunkel-markierte Varianten

SUMMENSTROMWANDLER

SERIE IPS



ALLGEMEINE EIGENSCHAFTEN

Unsere Summen-Stromwandler erfüllen die Bestimmungen der IEC 61869 (DIN EN 61869/VDE 0404-9), DIN VDE 0100, DIN 42600 sowie den Vorschriften der DGUV-Vorschrift 3 und DIN EN 50274/VDE 0660-514

ALLGEMEINE MECHANISCHE EIGENSCHAFTEN:

- bruchfestes Gehäuse aus ABS, IP40
- schwer entflammbar nach UL 94
- vernickelte Klemmen mit Plus-Minus-Schrauben
- Integrierter Berührungsschutz, IP10

- für gleiche oder ungleiche Hauptwandler
- primär 5 oder 1 A
- sekundär 5 oder 1 A
- Klasse 1 oder 0,5
- für bis zu 9 Hauptwandler

ALLGEMEINE ELEKTRISCHE EIGENSCHAFTEN:

- maximale Betriebsspannung $U_m = 0,72 \text{ kV}$
(andere Spannungen auf Anfrage)
- Bemessungs-Stehwechselfspannung (Effektivwert)
 4 kV/1 min (andere Spannungen auf Anfrage)
- Nennfrequenz 50 – 60 Hz
(andere Frequenzen auf Anfrage)
- Isolationsklasse E (andere Klassen auf Anfrage)
- Thermischer Bemessungs-Kurzzeitstrom $I_{th} = 60 \times I_N$
- Bemessungs-Stoßstrom $I_{dyn} = 2,5 \times I_{th}$
- Überstrom-Begrenzungsfaktor FS5 bzw. FS10
- Eigenverbrauch je Eingang: 1 ... 4 W
- Gewicht: 2 - 4 Hauptwandler ca. 300 – 400 g
 5 - 9 Hauptwandler ca. 400 – 600 g

ALLGEMEINE INFORMATIONEN

ALLGEMEINE INFORMATIONEN:

Summenstromwandler haben die Aufgabe, die Sekundärströme von mehreren Hauptwandlern aufzusummieren und damit diese für eine Messung mit nur einem Auswertegerät zugänglich zu machen.

Summenstromwandler liefern am Ausgang ein normiertes Signal. Es erfolgt eine Addition der Eingangsströme deren Summe durch die Anzahl der Eingänge dividiert wird.

Dabei unterscheidet man zwischen Summenstromwandlern für gleiche oder ungleiche Hauptwandler.

Bei Bestellung müssen die Übersetzungen bei ungleichen Hauptwandlern unbedingt angegeben werden, da die Eingänge im Verhältnis der Primärströme entsprechend gewichtet werden. Das Verhältnis der Primärströme (größter zum kleinsten) bei ungleichen Hauptwandlern sollte nicht größer als 10 : 1 sein.

Unbenutzte Primäranschlüsse müssen offen bleiben, dürfen also, im Gegensatz zum offenen Sekundäranschluss, nicht kurzgeschlossen werden.

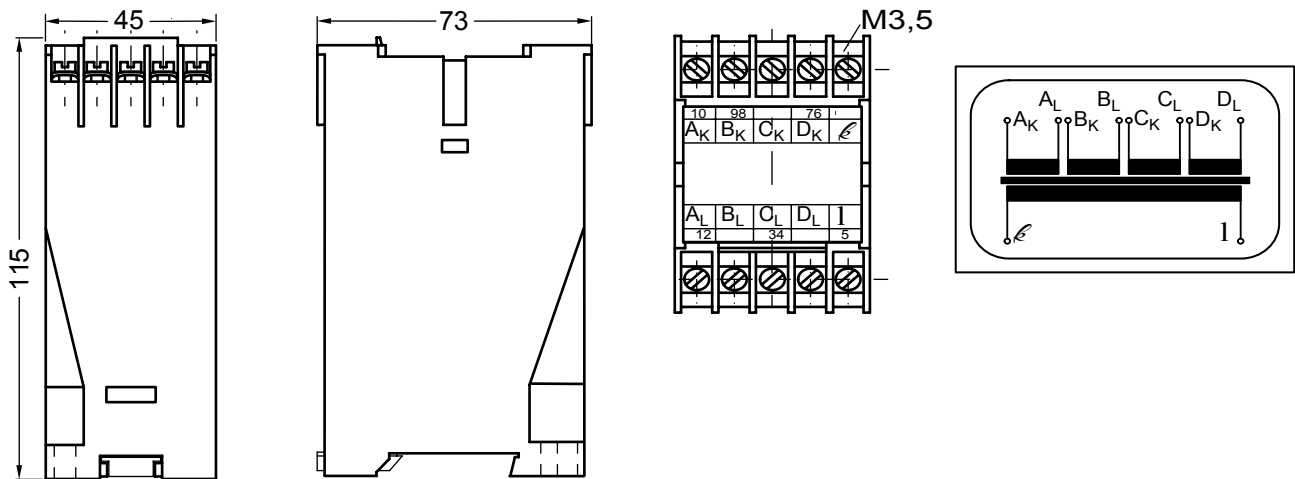
Die Addition der Ströme erfolgt bei Summenstromwandlern grundsätzlich vektoriell, d.h. als Zeigeraddition unter Berücksichtigung von Betrag und Phase. Die Summe aller Ströme kann ggf. sogar Null werden, z.B. bei einer Fehlerstrommessung. Der übliche Anwendungsfall von Summenstromwandlern ist die Addition von Strömen desselben Strangs.

Durch einen gegensinnigen Anschluss von Hauptwandlern am Summenstromwandler ist es auch möglich, Differenzen zu bilden.

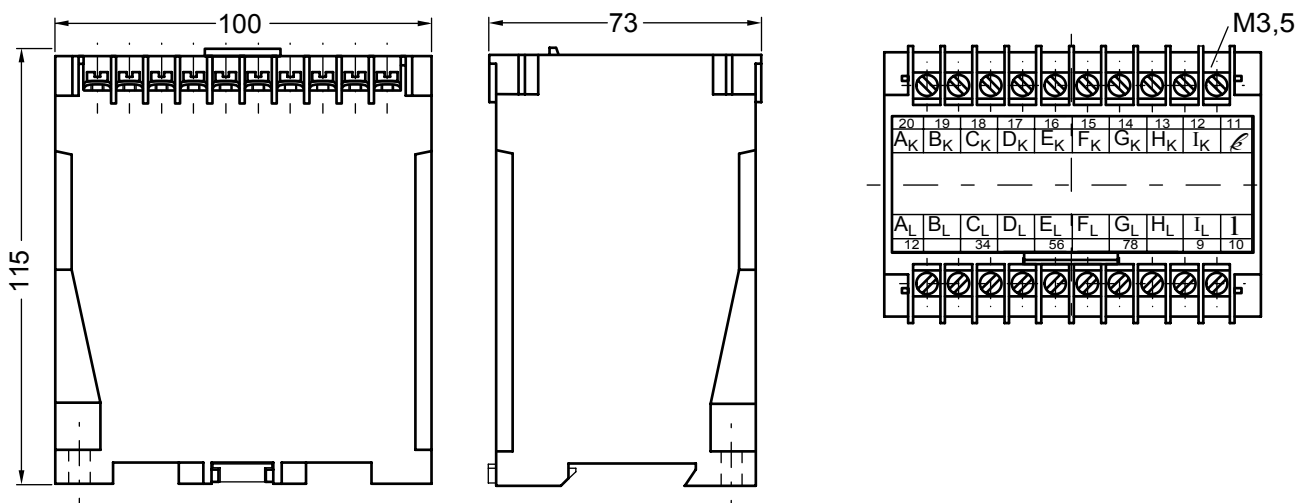
Bei Summenstromwandlern für gleiche Hauptwandler ist es belanglos, an welchen Eingang die Wandler angeschlossen werden, während bei ungleichen Hauptwandlern jeder Wandler seinen definierten Eingang hat.

Primärkreise	Typ		Gehäuse	Leistung	Klasse
	gleiche Hauptwandler	ungleiche Hauptwandler			
2	IPS 20	IPS 21	D10	2,5 – 10 VA bis 30 VA	1 oder 0,5
			D20		1 oder 0,5
3	IPS 30	IPS 31	D10	2,5 – 10 VA bis 30 VA	1 oder 0,5
			D20		1 oder 0,5
4	IPS 40	IPS 41	D10	2,5 – 10 VA bis 30 VA	1 oder 0,5
			D20		1 oder 0,5
5	IPS 50	IPS 51	D20	2,5 – 10 VA	1 oder 0,5
6	IPS 60	IPS 61	D20	2,5 – 10 VA	1 oder 0,5
7	IPS 70	IPS 71	D20	2,5 – 10 VA	1 oder 0,5
8	IPS 80	IPS 81	D20	2,5 – 10 VA	1 oder 0,5
9	IPS 90	IPS 91	D20	2,5 – 10 VA	1 oder 0,5

GEHÄUSE D10 (2-4 HAUPTWANDLER):



GEHÄUSE D20 (5-9 HAUPTWANDLER):



ZERO-FLUX™-STROMWANDLER

AC/DC-STROMWANDLER

RES 100

ALLGEMEINE INFORMATIONEN

Mit diesem Stromwandler können Sie selbst kleinste Stromschwankungen im Netz exakt erfassen, denn der RES100 misst Ströme von 0 bis 300 kHz auf 100 ppm genau. Diese hohe Präzision basiert auf der Zero-Flux™-Technologie, die eine hohe Linearität sowie geringe Frequenz- und Winkelfehler garantiert.

TOP-EIGENSCHAFTEN:

- Hohe Genauigkeit
- Großer Frequenzbereich

ANWENDUNGEN:

- Elektromobilität
- Differenzstromerfassung
- Oberwellenüberwachung

FUNKTIONSPRINZIP:

Die Kerne N1 und N2 dienen zur Erkennung des DC-Anteils des magnetischen Flusses, N3 erfasst den AC-Anteil. Ein Oszillator treibt in den Kernen N1 und N2 den Magnetfluss in Sättigung. Der Zero-Flux™-Stromwandler hat einen doppelten Spitzendetektor, um den DC-Fluss zu erkennen. Die Stromspitzen sind in beide Richtungen identisch, wenn der DC-Fluss Null ist. Wenn nicht, ist die Differenz proportional zum verbleibenden DC-Fluss.

Nach Addierung der Wechselstromanteile (N3) wird ein Regelkreis erstellt, der den sekundären Gegenstrom erzeugt, bis der magnetische Fluss Null ist. Ein Leistungsverstärker speist diesen Strom I_{sr} in die sekundäre Wicklung N_s ein.

Oberhalb von einigen kHz hat der Leistungsverstärker keine aktive Kontrolle mehr über den Ausgabestrom, sondern bildet einen Kurzschluss. Der Zero-Flux™-Stromwandler arbeitet immer noch als ein Breitbandstrommessgerät, aber jetzt fungiert der Messkopf als klassischer Stromwandler.

Wenn der Kern aufgrund von primärer Überlast in Sättigung geht, sind die Nullfluss-Bedingungen nicht mehr vorhanden und ein Überwachungszyklus wird automatisch gestartet. Das bedeutet, dass der Regelkreis die Kennlinie des Wandlers solange zwischen dem positiven und negativen Grenzstrom abtastet, bis der Primärstrom wieder im Nennbereich ist. Die normale Messung wird jetzt wieder fortgesetzt. Dasselbe läuft ab, wenn die Hilfsspannung zugeschaltet wird, falls bereits ein Primärstrom anliegt.

Der Sekundärstrom, ein skaliertes Abbild des Primärstromes ($1/N_s$), wird über einen externen Widerstand in ein Spannungssignal umgewandelt.

Das einzigartige Design des Zero-Flux™-Stromwandlers liefert eine extrem hohe Genauigkeit und Stabilität ohne zusätzliche Temperaturüberwachungsgeräte. Er ist zu jedem Zeitpunkt mindestens doppelt so genau wie die Genauigkeitsklasse 0,1 der Wandlernorm IEC 61869-01. Die hohe Bandbreite des RES100 ist durch eine optimale Auswahl der Streureaktanz und der Kapazität des Messkopfes garantiert.

TECHNISCHE EIGENSCHAFTEN

HAUPTDATEN (BEISPIELHAFT*):	
Primärer Bemessungsstrom I_{pr}	0 ... 150 A _{RMS}
Zulässiger Überstrom	
(10 s)	120 % of I_{pr}
(0,1 s)	200 % of I_{pr}
Übersetzung	1000 : 1
Ausgangssignal	N-Kanal MOSFET $I_{MAX} = 150 \text{ mA}$, $V_{MAX} = 40 \text{ V}_p$
Ausgangsbürde	0 ... 50 Ω (Bürde bei I_{pr})
max.	300 mA _{pk}
Kleinsignal-Bandbreite (5% des I_{pr})	DC ... 500 kHz (-3 dB)
Ausgangsgenauigkeit (bezogen auf I_{pr})	
BW = 10 kHz	< 0,01 %
Ausgangsfehler bei 23°C	< 5 μA
Offsetdrift (TC)	< 15 $\mu\text{A/K}$
Offsetfehler vs. Zeit	< 15 $\mu\text{A/month}$
Offsetfehler vs. Hilfsspannung	< 5 nA/mV
Linearitätsfehler	< 50 μA
Induzierte Spannung in die Primärschiene	< 0,3 mVpp
ALLGEMEINE DATEN:	
Hilfsspannung	$\pm 14,0 \text{ V} \dots \pm 15,5 \text{ V}$
Eigenbedarf bei I_{pr}	< 3 W ($R_b = 0 \Omega$, $V_s = \pm 15 \text{ V}$)
Ausgangsanzeige	Nein
Verpolungsschutz	Ja
Zulässige Umgebungstemperatur	0 ... +50°C
Zulässige relative Luftfeuchtigkeit	20 ... 80 % (nicht betauend)
Zulässige Lagerumgebungstemperatur	0 ... 75°C
Zulässiger Verschmutzungsgrad	2

TECHNISCHE EIGENSCHAFTEN

GEHÄUSE:

Maße (LxBxH)	45 x 75 x 137 mm
Material	PC
Masse	ca. 350 g

SICHERHEIT:

Schutzklasse	III (IEC 60950-1, gespeist durch externe SELV-Quelle)
Schutzgrad	
Anschlüsse	IP10 (Testfinger, EN 60529)
Gehäuse	IP40 (Testfinger, EN 60529)
Flammklasse gem. to UL94	V-0
Isolationseigenschaften	
Kriechweg	45 mm (zwischen Primärschiene und Anschlüssen)
Schlagweiten	45 mm (zwischen Primärschiene und Gehäuse)
CTI (Comparative Tracking Index)	175
Prüfspannung zwischen Primärschiene und Ausgangssignal	3 kV/50 Hz für 1 min (IEC 61010-1)